

ICS 75.180.10

E 92

备案号: 19098—2006

SY

中华人民共和国石油天然气行业标准

SY/T 5029—2006

代替 SY/T 5029—2003, SY/T 6272—1997

抽 油 杆

Sucker rods

(API Spec 11B: 1998 Specification for sucker rods, MOD)

2006—11—03 发布

2007—04—01 实施

国家发展和改革委员会 发布

目 次

前言	II
1 范围	1
2 规范性引用文件	1
3 缩略语	1
4 术语和定义	2
5 设计控制	2
6 材料和力学性能	3
7 一般尺寸	6
8 接箍和异径接箍	9
9 螺纹连接	11
10 测量、试验和校验	16
11 制造质量和表面质量	23
12 标志、包装和螺纹护帽	25
13 光杆	27
14 密封盒和抽油三通	29
15 光杆卡子	30
16 加重杆	31
附录 A(规范性附录) 量规检定	34
附录 B(规范性附录) 量规规范	35
附录 C(规范性附录) 订购建议	47
附录 D(资料性附录) 钢制抽油杆疲劳性能要求和试验方法	49
附录 E(资料性附录) 钢制抽油杆冲击韧性	50
附录 F(资料性附录) 抽油杆和附件的代号表示方法	51
附录 G(资料性附录) 本标准与 API Spec 11B: 1998 (第 26 版) 技术性差异及其原因	53

前 言

本标准是对 SY/T 5029—2003《抽油杆》和 SY/T 6272—1997《超高强度抽油杆》的修订与整合。

本标准修改采用 API Spec 11B: 1998《抽油杆规范》(第 26 版)(英文版)。

本标准根据 API Spec 11B: 1998《抽油杆规范》(第 26 版)重新起草。

本标准代替 SY/T 5029—2003《抽油杆》和 SY/T 6272—1997《超高强度抽油杆》，为整合标准，在结构上做了较大程度的调整。

根据我国国情和抽油杆生产的实际需要，本标准在采用国际标准时进行了修改。在附录 G 中给出了技术性差异及其原因的一览表以供参考。

为便于使用，本标准还做了下列编辑性修改：

- a) ‘本规范’一词改为‘本标准’；
- b) 采用 15 项我国标准代替美国标准；
- c) 用小数点‘.’代替作为小数点的逗号‘,’；
- d) 删除 API Spec 11B: 1998 的专门说明和前言。

本标准与 SY/T 5029—2003 和 SY/T 6272—1995 相比，主要变化如下：

- a) 增加 KD 级、HL 型和 HY 型抽油杆；
- b) 规定钢制抽油杆的常规力学性能；
- c) 删去“短杆”一词，将短杆长度系列归入抽油杆长度系列；
- d) 增加附录 D、附录 E，给出抽油杆疲劳性能要求、试验方法和冲击韧性要求。

本标准的附录 A、附录 B、附录 C 是规范性附录，附录 D、附录 E、附录 F、附录 G 是资料性附录。

本标准由全国石油钻采设备和工具标准化技术委员会提出并归口。

本标准负责起草单位：玉门油田分公司（局）机械厂。

本标准参加起草单位：胜利油田孚瑞特石油装备有限责任公司、江汉机械研究所、铁岭中油机械设备制造有限公司、中国石油勘探开发研究院机械研究所、沙市钢管厂、大港油田集团新世纪机械制造有限公司。

本标准主要起草人：李秀梅、邓小茹、孙春梅、王子建、易晓蓉、王江秀、刘连伟、钟永海、韩君武、高桂林、葛慈云、王志明。

本标准所代替标准的历次版本发布情况为：

- SY 5282—91，SY/T 5029—93 (GB 7229—87)，SY/T 5058—93，SY/T 5642—93；
- SY/T 6272—1997；
- SY/T 5029—1995，SY/T 5029—2003。

抽 油 杆

1 范围

本标准规定了钢制抽油杆、纤维增强塑料抽油杆、接箍、异径接箍和光杆接箍、光杆和加重杆的尺寸、力学性能以及检验和试验方法。

本标准适用于抽油杆及其附件的设计开发、制造、检验和试验。

2 规范性引用文件

下列文件中的条款通过本标准的引用而成为本标准的条款。凡是注日期的引用文件，其随后所有的修改单（不包括勘误的内容）或修订版均不适用于本标准，然而，鼓励根据本标准达成协议的各方研究是否可使用这些文件的最新版本。凡是不注日期的引用文件，其最新版本适用于本标准。

- GB/T 223.52—1987 钢铁及合金化学分析方法 盐酸羟胺—碘量法测定硒量（ASTM E30：1980，NEQ）
- GB/T 228—2002 金属材料 室温拉伸试验方法（eqv ISO 6892：1998）
- GB/T 230.1—2004 金属洛氏硬度试验 第1部分：试验方法（A，B，C，D，E，F，G，H，K，N，T标尺）（ISO 6508-1：1999 MOD）
- GB/T 1348—1988 球墨铸铁件
- GB/T 2577—1989 玻璃纤维增强塑料树脂含量试验方法（neq ASTM D2584-68）
- GB/T 2828.1—2003 计数抽样检验程序 第1部分：按接收质量限（AQL）检索的逐批检验抽样计划（ISO 2859-1：1999，IDT）
- GB/T 3854—1983 纤维增强塑料巴氏（巴柯尔）硬度试验方法
- GB/T 4340.1—1999 金属维氏硬度试验 第1部分：试验方法（eqv ISO 6507-1：1997）
- GB/T 5617—1985 钢的感应淬火或火焰淬火后有效硬化层深度的测定（eqv ISO 3754：1976）
- GB/T 8640—1988 金属热喷涂层表面洛氏硬度试验方法
- GB/T 9253.2—1999 石油天然气工业 套管、油管 and 管线管螺纹的加工、测量和检验（idt API Spec 5B：1996）
- GB/T 9445—1999 无损检测人员资格鉴定与认证（idt ISO 9712：1992）
- GB/T 13096.4—1991 拉挤玻璃纤维增强塑料杆表观水平剪切强度短梁剪切试验方法（eqv ASTM D4475：1985）
- SY/T 0599 天然气地面设施抗硫化物应力开裂和抗应力腐蚀开裂的金属材料要求（neq NACE MR 0175：1991）
- SY/T 5643—1995 抽油杆维护与装卸推荐作法（idt API RP 11BR：1989）
- ASME
- B1.1—89 统一英制紧固螺纹（UN和UNR牙型）
- NACE
- TM 0170—70 用气流抛砂法清理的钢材新鲜表面目测标准
- TM 0175—75 用离心式抛钢丸法清理的钢材新鲜表面目测标准

3 缩略语

下列缩略语适用于本标准。

API 美国石油学会
ASME 美国机械工程师学会
ASTM 美国材料试验学会
NACE 美国防腐工程师学会

4 术语和定义

下列术语和定义适用于本标准。

4.1

C 级抽油杆 grade C sucker rods
用于轻、中负荷油井的钢制抽油杆。

4.2

K 级抽油杆 grade K sucker rods
用于腐蚀性的轻、中负荷油井的钢制抽油杆。

4.3

D 级抽油杆 grade D sucker rods
用于中、重负荷油井的钢制抽油杆。

4.4

KD 级抽油杆 grade KD sucker rods
具有 K 级抽油杆的抗腐蚀性能，又有 D 级抽油杆的力学性能的钢制抽油杆。

4.5

H 级抽油杆 grade H sucker rods
用于重、超重负荷油井的钢制抽油杆，H 级抽油杆分为 HL 型抽油杆和 HY 型抽油杆。

4.5.1

HL 型抽油杆 type HL sucker rods
通过选用适当的材料和工艺，使其力学性能达到 H 级的钢制抽油杆。

4.5.2

HY 型抽油杆 type HY sucker rods
采用表面淬火工艺，使其力学性能达到 H 级的钢制抽油杆。

4.6

纤维增强塑料抽油杆 FRP sucker rods
抽油杆杆体主材是玻璃纤维增强塑料，抽油杆杆体的两端各安装一个钢接头。

5 设计控制

5.1 设计开发

设计开发应进行控制，并形成设计开发文件。设计应符合本标准以及其他引用文件的要求。用于证明符合要求的设计所需的方法、假设、公式、计算和试验均应编制成文件。

5.2 设计文件

设计文件应包括图纸、假设条件、公式、计算、设计要求、试验和验收准则。设计文件应清晰、易辨、可复制且易于修复。

5.3 设计验证

制造厂商应以产品和文件两种方式对设计是否符合本标准的要求进行验证。

5.4 设计评审

设计文件应由原设计人之外的具备相应资质的人员进行评审和设计确认。

5.5 设计更改

所有影响到与本标准要求一致性的设计更改，都应按原设计意图及设计文件进行控制和处理。

6 材料和力学性能

6.1 钢制抽油杆

钢制抽油杆的材料及力学性能应符合表 1 的要求，制造厂商应在其原材料采购规范中明确规定的化学成分。

表 1 钢制抽油杆材料及力学性能

等级	材 料	抗拉强度 R_m MPa (lb/in ²)	屈服强度 R_{eL} (0.2%的残余变形) MPa (lb/in ²)	伸长率 A 200mm %	断面收缩率 Z %	表面硬度 HRC	心部硬度 HB
C	优质碳素钢 ^a 或合金钢 ^b	620~795 (90000~115000)	≥415 (60000)	≥13	≥50	—	—
K	镍钼 合金钢 ^b	620~795 (90000~115000)	≥415 (60000)	≥13	≥60	—	—
D	优质碳素钢 ^a 或合金钢 ^b	795~965 (115000~140000)	≥590 (85000)	≥10	≥50	—	—
KD	镍钼 合金钢 ^b	795~965 (115000~140000)	≥590 (85000)	≥10	≥50	—	—
HL	合金钢 ^b	965~1195 (140000~173339)	≥795 (115000)	≥10	≥45	—	—
HY	合金钢 ^b	965~1195 (140000~173339)	—	—	—	≥42	≥224

注：在下屈服强度无法测出时，应考虑加工成标准试样安装引伸计进行测量。

^a 一般采用优质碳素钢制造，经有效热处理可达到本表规定的力学性能。

^b 一般采用铬钼钢（但不限于此类钢）制造，经有效热处理可达到本表规定的力学性能。

6.1.1 对用于制造抽油杆的每一炉批钢材进行化学分析，化学分析应按 GB/T 223.52—1987 进行。

6.1.2 来自原钢厂经确认的每一炉批钢原材料试验报告，可视为符合 6.1.1 的要求。

6.2 纤维增强塑料抽油杆

6.2.1 端部接头材料。

6.2.1.1 K、C、D 级纤维增强塑料抽油杆端部接头的材料应符合表 1 的要求，A、B 级纤维增强塑料抽油杆端部接头的材料符合下述要求：

A 级：材料应满足 SY/T 0599 的规定，但不包括 11.3.1 的内容。

B 级：经热处理可以达到表 1 力学性能规定的任何材料。

6.2.1.2 制造厂商应在其原材料采购规范中明确规定化学成分。

6.2.1.3 制造厂商应对用于制造端部接头的每一炉批钢材进行化学分析，化学分析应按 GB/T 223.52—1987 进行。

6.2.1.4 来自原钢厂经确认的每一炉批钢原材料试验报告可视为符合 6.2.1.3 的要求。

6.2.2 纤维增强塑料抽油杆杆体的主要原材料为玻璃纤维和树脂，采用拉挤工艺成型。

6.2.3 力学性能。

6.2.3.1 K、C、D级纤维增强塑料杆端部接头的力学性能应符合表1的要求。A、B级纤维增强塑料抽油杆端部接头的力学性能应符合表2的要求。

表2 纤维增强塑料抽油杆端部接头等级和力学性能

抽油杆等级	屈服强度 R_{d1} (0.2%的残余变形) MPa (lb/in ²)	抗拉强度 R_m MPa (lb/in ²)
A	415 (60000)	620~795 (90000~115000)
B	590 (85000)	795~965 (115000~140000)

6.2.3.2 纤维增强塑料杆的最高工作温度应符合表3的要求。

表3 纤维增强塑料抽油杆最高工作温度

预期抽油杆第一次失效周期	允许修正范围	纤维增强塑料抽油杆工作温度 ℃ (°F)	允许修正范围
5×10^6 次	—	室温 (RT)	—
7.5×10^6 次	100%	38 (100)	—
10×10^6 次	—	49 (120)	—
15×10^6 次	—	60 (140)	—
30×10^6 次	—	71 (160)	100%
		82 (180)	—
		104 (220)	—

6.2.3.3 使用性能：制造厂商应制定出基本应力范围图（见图1）。该图提供抽油杆在71℃（160°F）工作温度下，预期首次失效周期在 7.5×10^6 次循环时的允许应力范围¹⁾计算方法。该图也应表明正常适用的抽油杆直径尺寸，并定出图1所示的O—C轴和A—F曲线的标度。

6.2.3.4 纤维增强塑料抽油杆制造厂商应定出各种等级和规格的抽油杆的拉伸模量（用MPa或lb/in²表示，从一端接头到另一端接头测得）和组装后的全长平均质量（用kg/m或lb/in表示）。

6.3 HY型抽油杆表面淬硬层深度

HY型抽油杆表面淬硬层深度应为杆体直径的5%~13%，淬硬层应连续，淬硬层区域应从一端台肩至另一端台肩。

6.4 接箍、异径接箍材质和等级

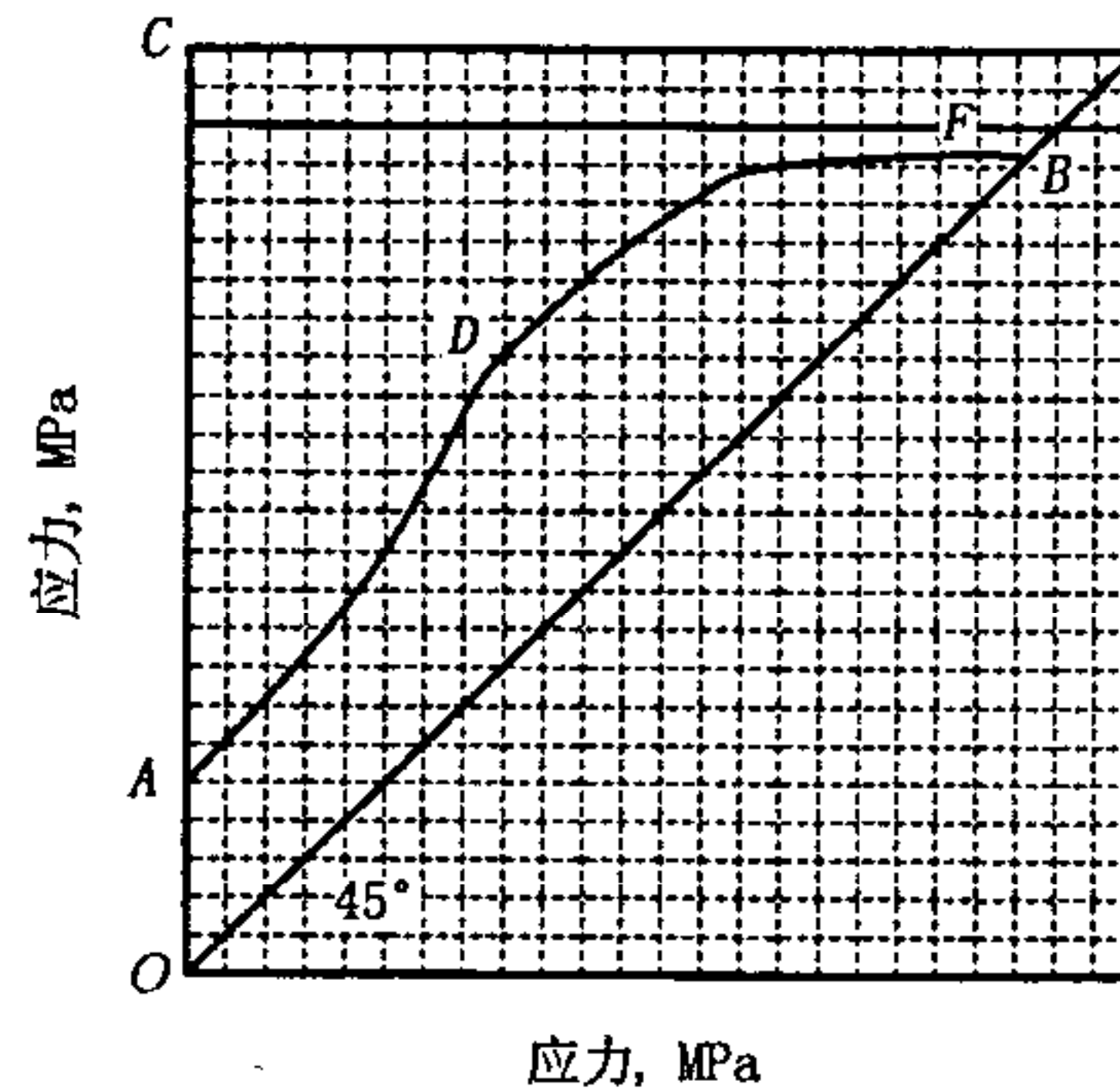
6.4.1 接箍和异径接箍分为T级和SM级，其抗拉强度不应小于655MPa（95000lb/in²）。

6.4.2 T级：材料应符合制造厂商的原材料采购规范，含硫量不应大于0.05%。

6.4.2.1 材料的硬度经检测达到56HRA~62HRA，可视为符合6.4.1的抗拉强度要求。

6.4.2.2 来自原钢厂经确认的每炉钢原材料试验报告，可视为符合6.4.2的验收要求。

1) 允许应力范围是指在基本应力范围图上已知最小应力时，最大应力与最小应力的差值。



注 1: F —最大允许静载荷。

注 2: ADB —最大许用应力, OB —最小许用应力, A 值大于零。

注 3: 本图适用条件为工作温度 71°C (160°F), 抽油杆柱预期首次失效周期 7.5×10^6 次。

图 1 纤维增强塑料抽油杆基本应力范围图示例曲线

6.4.3 SM 级: 基体材料应符合制造厂商的原材料采购规范, 含硫量不应大于 0.05% 。喷涂层的最小硬度为 $595 \text{ HV}_{0.2}$, 喷涂层的化学成分应符合表 4 的要求。

6.4.3.1 基体材料的硬度经检测达到 $56\text{HRA} \sim 62\text{HRA}$, 可视为符合 6.4.1 的抗拉强度要求。

6.4.3.2 在按制造厂商工艺规范喷涂前, 基体表面应按 TM 0170—70 或 TM 0175—75 表面处理要求进行处理, 喷涂层不得影响其力学性能。

6.5 光杆材质和等级

6.5.1 光杆的材质和等级与相应的 C 级、K 级、D 级、KD 级、HL 型和 HY 型抽油杆的材质和等级相同。

6.5.2 喷涂光杆基体材料应符合 6.5.1 中规定。其喷涂层的最小硬度为 $480 \text{ HV}_{0.2}$ 。涂层化学成分应符合表 4 的要求。

表 4 喷涂层化学成分

化学成分	最小含量 %	最大含量 %
碳	0.50	1.00
硅	3.50	5.50
磷	0.00	0.02
硫	0.00	0.02
铬	12.00	18.00
硼	2.50	4.50
铁	3.00	5.50
钴	0.00	0.10
钛	0.00	0.05
铝	0.00	0.05
锆	0.00	0.05
镍	余量	

6.6 密封盒材质

密封盒材料化学成分和力学性能应符合下述要求：

- a) 球墨铸铁符合 GB/T 1348—1988 的要求；
- b) 优质碳素钢：碳含量应为 0.18%~0.45%；或铬钼钢：碳含量应为 0.28%~0.43%；
- c) 最小抗拉强度应为 415MPa (60000lb/in²)，最小屈服强度应为 280MPa (40000lb/in²)。

6.7 抽油三通材质

抽油三通的化学成分和力学性能应符合下述要求：

- a) 球墨铸铁符合 GB/T 1348—1988 的要求；
- b) 优质碳素钢：碳含量应为 0.18%~0.45%；或铬钼钢：碳含量应为 0.28%~0.43%；
- c) 最小抗拉强度应为 415MPa (60000lb/in²)，最小屈服强度为 280MPa (40000lb/in²)。

6.8 光杆卡子材质

光杆卡子的化学成分和力学性能应符合下述要求：

- a) 球墨铸铁符合 GB/T 1348—1988 的要求；
- b) 优质碳素钢：碳含量应为 0.18%~0.45%；含锰较高的优质碳素钢：碳含量应为 0.15%~0.45%；或其他合金钢。
- c) 硬度范围 190HB~300HB。

6.9 加重杆材质和等级

6.9.1 本标准包括两个等级的钢制加重杆，分别规定如下：

- a) 第 1 级：优质碳素钢；
- b) 第 2 级：合金钢（制造厂商自行选择）。

6.9.2 力学性能：加重杆的力学性能应符合表 5 的要求。

表 5 加重杆力学性能

等 级	最小抗拉强度 MPa (lb/in ²)
1	450 (65000)
2	620 (90000)

7 一般尺寸

7.1 尺寸

7.1.1 钢制抽油杆尺寸应符合表 6 和表 7 的要求。

7.1.2 纤维增强塑料抽油杆尺寸应符合表 8 的要求。

表 6 钢制抽油杆一般尺寸和公差

抽油杆标称值	16 (5/8)	19 (3/4)	22 (7/8)	25 (1)	29 (1 1/8)
API 名义长度	7620 (25) 9140 (30)	7620 (25) 9140 (30)	7620 (25) 9140 (30)	7620 (25) 9140 (30)	7620 (25) 9140 (30)
国内名义长度	8000 10000	8000 10000	8000 10000	8000 10000	8000 10000

表 6 (续)

抽油杆标称值	16 (5/8)	19 (3/4)	22 (7/8)	25 (1)	29 (1 1/8)
杆体直径	15.88 ^{+0.18} _{-0.36} (0.625 ^{+0.007} _{-0.014})	19.05 ^{+0.20} _{-0.41} (0.750 ^{+0.008} _{-0.016})	22.23 ^{+0.20} _{-0.41} (0.875 ^{+0.008} _{-0.016})	25.40 ^{+0.23} _{-0.46} (1.000 ^{+0.009} _{-0.018})	28.58 ^{+0.25} _{-0.51} (1.125 ^{+0.010} _{-0.020})
外螺纹台肩 外径 D_1	31.8 ^{+0.13} _{-0.25} (1.250 ^{+0.005} _{-0.010})	38.1 ^{+0.13} _{-0.25} (1.500 ^{+0.005} _{-0.010})	41.3 ^{+0.13} _{-0.25} (1.625 ^{+0.005} _{-0.010})	50.8 ^{+0.13} _{-0.25} (2.000 ^{+0.005} _{-0.010})	57.2 ^{+0.38} _{-0.38} (2.250 ^{+0.015} _{-0.015})
扳手方宽度 W , ± 0.8 (± 0.031)	22.2 (0.875)	25.4 (1.000)	25.4 (1.000)	33.3 (1.313)	38.1 (1.500)
扳手方长度 ^a W_1	31.8 (1.250)	31.8 (1.250)	31.8 (1.250)	38.1 (1.500)	41.3 (1.625)
API 抽油杆长度 ^b ± 50 (± 2.0)	508 (20) 1118 (44) 1727 (68) 2337 (92) 2946 (116) 7518 (296) 9042 (356)	508 (20) 1118 (44) 1727 (68) 2337 (92) 2946 (116) 7518 (296) 9042 (356)	508 (20) 1118 (44) 1727 (68) 2337 (92) 2946 (116) 7518 (296) 9042 (356)	508 (20) 1118 (44) 1727 (68) 2337 (92) 2946 (116) 7518 (296) 9042 (356)	508 (20) 1118 (44) 1727 (68) 2337 (92) 2946 (116) 7518 (296) 9042 (356)
国内抽油杆 长度 ± 50	900, 1400, 1900, 2400, 2900, 3400, 7900, 9900	900, 1400, 1900, 2400, 2900, 3400, 7900, 9900	900, 1400, 1900, 2400, 2900, 3400, 7900, 9900	900, 1400, 1900, 2400, 2900, 3400, 7900, 9900	900, 1400, 1900, 2400, 2900, 3400, 7900, 9900
墩粗凸缘直径 D_2	31.1 ^{+0.13} _{-0.17} (1.219 ^{+0.005} _{-0.025})	35.7 ^{+0.13} _{-0.17} (1.406 ^{+0.005} _{-0.025})	38.1 ^{+0.13} _{-0.17} (1.500 ^{+0.005} _{-0.025})	48.4 ^{+0.13} _{-0.17} (1.906 ^{+0.005} _{-0.025})	55.6 ^{+0.13} _{-0.17} (2.188 ^{+0.005} _{-0.025})
$A_R \pm 3.2$ (± 0.125)	47.6 (1.875)	57.1 (2.250)	66.7 (2.625)	76.2 (3.000)	85.7 (3.375)
$C_R \pm 1.59$ (± 0.063) ± 0.40 (± 0.016)	3.2 (0.125)	3.2 (0.125)	4.8 (0.188)	4.8 (0.188)	4.8 (0.188)

注：所有尺寸均用毫米表示（括号内为英寸），但 API 名义长度一栏括号内为英尺。

^a 指不包括过渡圆弧的最小长度。

^b 钢制抽油杆长度应是从外螺纹台肩接触面至另一端外螺纹台肩接触面测量得到的直线距离。

表 7 HY 型抽油杆扳手方尺寸

抽油杆标称值 mm (in)	杆体直径 mm (in)	扳手方宽度 $W \pm 0.80$ (0.031) mm (in)	过渡圆弧 B^{+2} mm	扳手方倒角 a mm
19 (3/4)	19.05 (3/4)	25.4 (1)	8	4
22 (7/8)	22.23 (7/8)	28.5 (1 1/8)	8	5
25 (1)	25.4 (1)	33.3 (1 5/16)	8	6

注 1：杆体直径公差与表 6 所列相应的杆体直径公差值相同。

注 2：扳手方长度与表 6 所列相应的扳手方长度相同。

注 3： $a \times 45^\circ$ 倒角可用圆弧代替。

表 8 纤维增强塑料抽油杆一般尺寸和公差

杆体直径 ± 0.38 (± 0.015)	外螺纹 接头 规格	外螺纹 名义直 径 D	外螺纹 台肩外 径 D_t $+0.127 (+0.005)$ $-0.254 (-0.010)$	扳手方 宽度 W , ± 0.8	扳手方 长度 ^a W_1	端部接 头最大 直径 D_u	端部接 头最大 长度 ^d L	延伸段 最大直 径 ^b X	两端均为外螺纹的 抽油杆长度 ^c $\pm 50 (\pm 2.0)$
19.05 (0.750)	15.88 ($\frac{5}{8}$)	24 ($\frac{15}{16}$)	31.75 (1.250)	25.4 (1.000)	31.8 ($1\frac{1}{4}$)	D_t	d	b	813 (32), 1727 (68), 2642 (104), 5385 (212), 7518 (296), 9042 (356), 11328 (446)
22.23 (0.875)	19.05 ($\frac{3}{4}$)	27 ($1\frac{1}{16}$)	38.10 (1.500)	33.3 ($1\frac{5}{16}$)	31.8 ($1\frac{1}{4}$)	D_t	d	b	813 (32), 1727 (68), 2642 (104), 5385 (212), 7518 (296), 9042 (356), 11328 (446)
25.40 (1.000)	22.23 ($\frac{7}{8}$)	30 ($1\frac{3}{16}$)	41.28 (1.625)	33.3 ($1\frac{5}{16}$)	31.8 ($1\frac{1}{4}$)	D_t	d	b	813 (32), 1727 (68), 2642 (104), 5385 (212), 7518 (296), 9042 (356), 11328 (446)
31.75 (1.250)	25.40 (1)	35 ($1\frac{3}{8}$)	50.80 (2.000)	38.1 ($1\frac{1}{2}$)	41.3 ($1\frac{5}{8}$)	D_t	d	b	813 (32), 1727 (68), 2642 (104), 5385 (212), 7518 (296), 9042 (356), 11328 (446)

注：所有尺寸均用毫米表示（括号内为英寸）。

^a 指不包括过渡圆弧的最小长度。

^b 延伸段是杆体上或端接头上正好接近抽油杆吊卡锥孔小端的那一部分。如果该段长度大于 6.35mm (0.25in)，则其最大外径不应大于杆体直径 5.08mm (0.200in)；如果该段长度小于或等于 6.35mm (0.25in)，则其外径不应大于杆体直径 6.35mm (0.25in)。

^c 抽油杆长度应是从外螺纹台肩接触面至另一端外螺纹台肩接触面测量得到的直线距离。

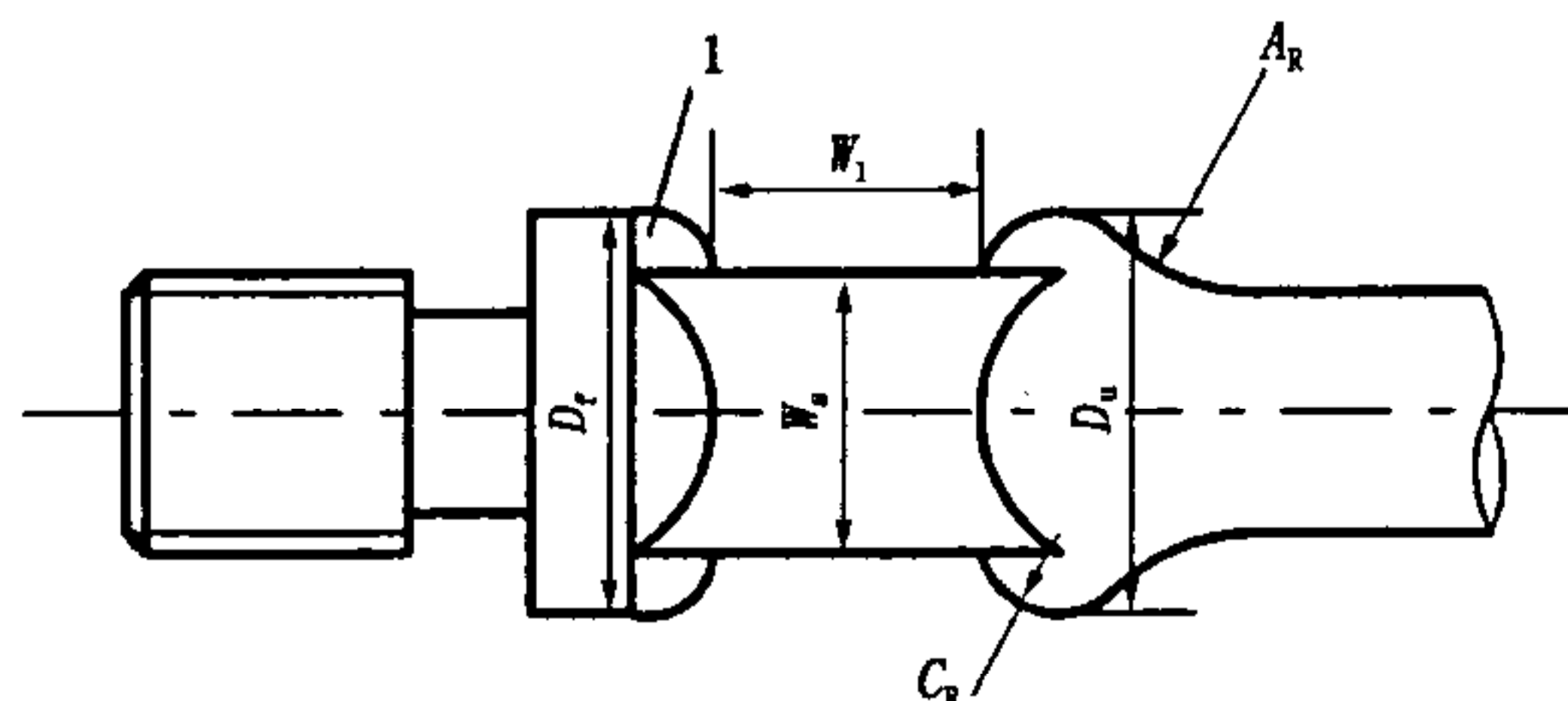
^d 端部接头长度不超过 254mm (10in)，不包括延伸的（如果有延伸段时）长度。

7.2 钢制抽油杆杆体

成品杆的杆体全长上任一点的直径都应符合表 6 的要求。

7.3 钢制抽油杆端部

钢制抽油杆的端部应符合图 2 和表 6 的要求，外螺纹接头应符合图 6 和表 10 的要求。

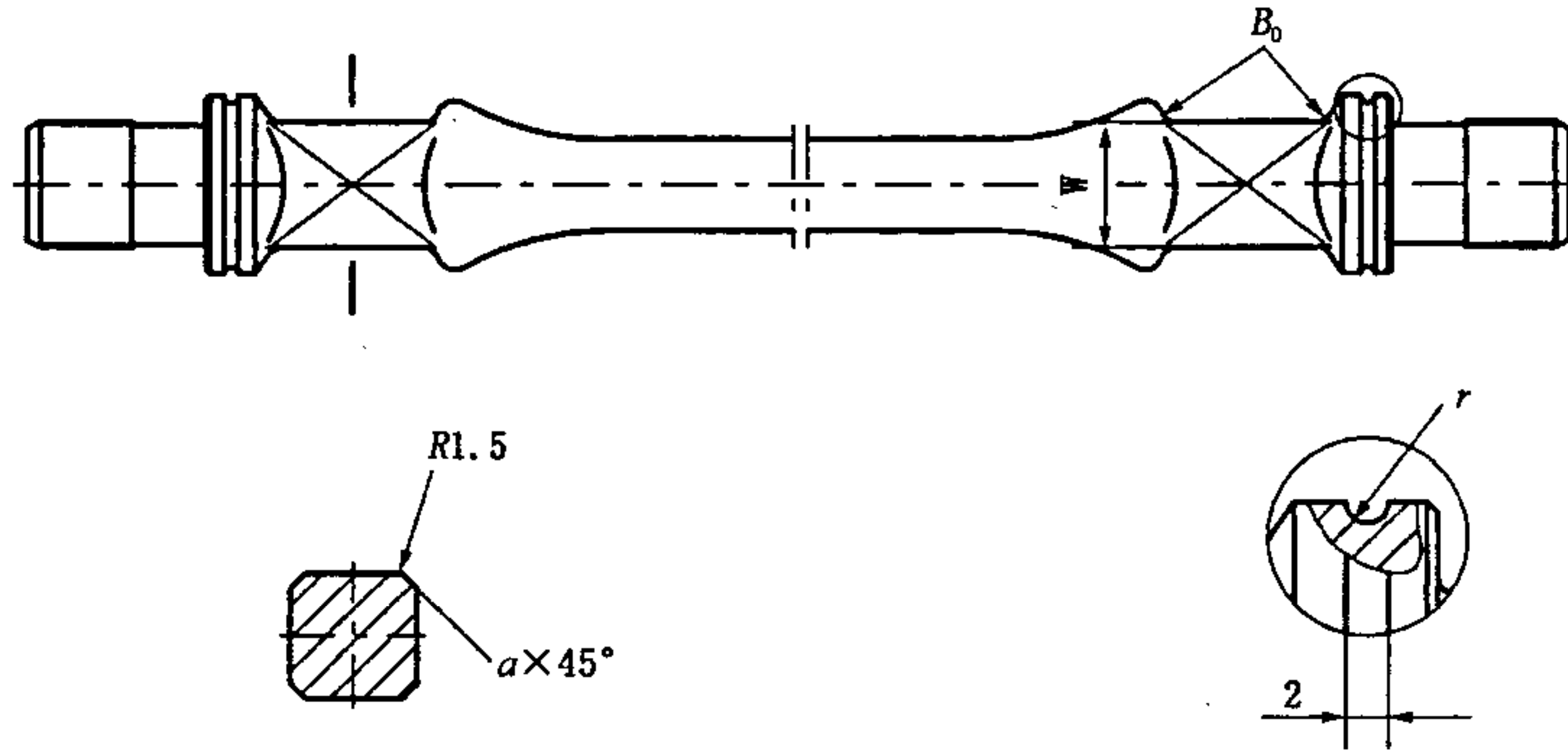


1—形状由制造厂商自选

图 2 钢制抽油杆螺纹端部一般尺寸

7.4 H 级抽油杆

HL 型抽油杆端部环形槽应符合图 3 的要求，其余尺寸应符合图 2 和表 6 的要求。HY 型抽油杆端部扳手方和环形槽应符合图 3 和表 7 的要求，其余尺寸应符合图 2 和表 6 的要求。

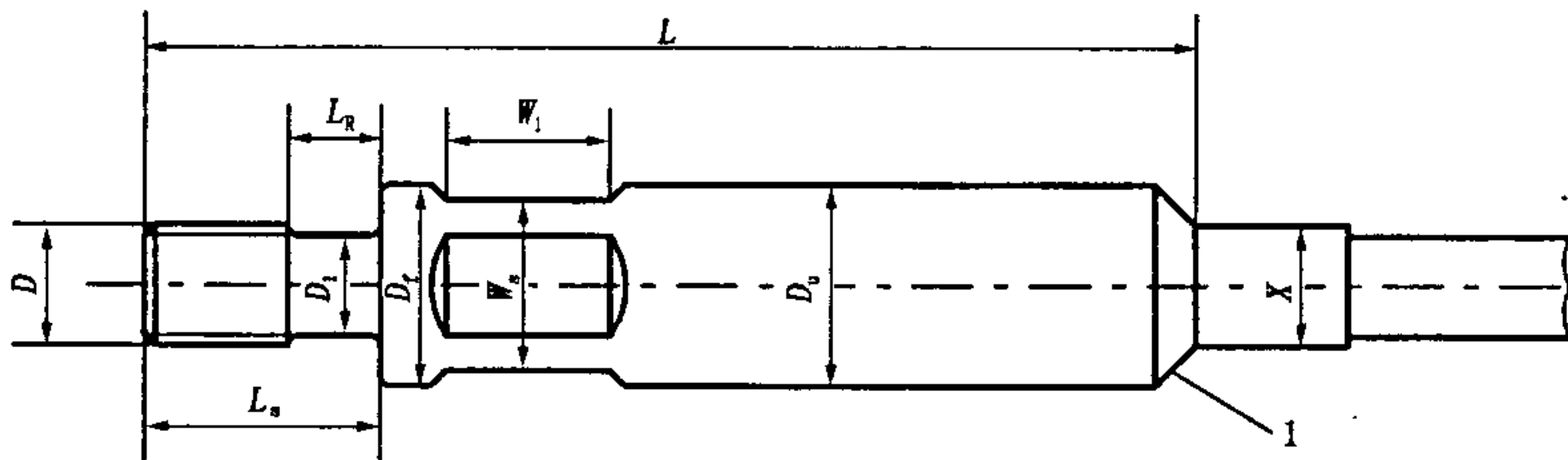


注：台肩外圆上加工出环形槽以和其他级别的钢制抽油杆区别。

图3 HL型、HY型抽油杆环形槽和扳手方尺寸

7.5 纤维增强塑料抽油杆

纤维增强塑料抽油杆的尺寸符合图4和表8的要求。纤维增强塑料抽油杆外螺纹接头应符合第9章的要求。



1—形状由制造厂商自选

注：尺寸见表8，端部连接的具体尺寸见第9章。

图4 纤维增强塑料抽油杆外螺纹端部尺寸

8 接箍和异径接箍

8.1 接箍和异径接箍尺寸

8.1.1 T级接箍的尺寸应符合表9的要求。

表9 接箍和异径接箍

与接箍匹配的抽油杆标称值	外径 $W \pm 0.13$ (± 0.005)	长度 $N_L \pm 0.57$ (± 0.002)	扳手方长度 W_1^*	扳手方宽度 $W_f - 0.8$
16 (5/8) SH	31.8 (1.250)	101.6 (4.000)	—	—
16 (5/8)	38.1 (1.500)	101.6 (4.000)	31.8	34.9
19 (3/4) SH	38.1 (1.500)	101.6 (4.000)	—	—
19 (3/4)	41.3 (1.625)	101.6 (4.000)	31.8	38.1
22 (7/8) SH	41.3 (1.625)	101.6 (4.000)	—	—
22 (7/8)	46.0 (1.812)	101.6 (4.000)	31.8	41.3
25 (1) SH	50.8 (2.000)	101.6 (4.000)	—	—
25 (1)	55.6 (2.187)	101.6 (4.000)	38.1	47.6
29 (1 1/8)	60.3 (2.375)	114.3 (4.500)	41.3	53.9

表 9 (续)

与接箍匹配的抽油杆标称值	外径 $W \pm 0.13$ (± 0.005)	长度 $N_L + 1.57$ (± 0.062)	扳手方长度 W_1^a	扳手方宽度 $W_f - 0.8$
25 (1) SH 异径接箍	50.8 (2.000)	114.3 (4.500)	—	—
25 (1) 异径接箍	55.6 (2.187)	114.3 (4.500)	38.1	47.6
29 (1½) 异径接箍	60.3 (2.375)	127.0 (5.000)	41.3	53.9

注：见图 5，所有尺寸均用毫米表示（括号内为英寸）。

^a 指不包括过渡圆弧的最小长度。

8.1.2 SM 级接箍的喷涂层厚度为 0.254mm~0.508mm (0.010in~0.020in)，并覆盖接箍整个外圆部分，喷涂层应延伸至接箍接触面处的外圆上，成品尺寸应符合表 9 和表 12 的要求。

8.2 接箍和异径接箍的种类

8.2.1 接箍。

8.2.1.1 接箍按连接螺纹类型分为两种：抽油杆接箍和光杆接箍（见图 5）。

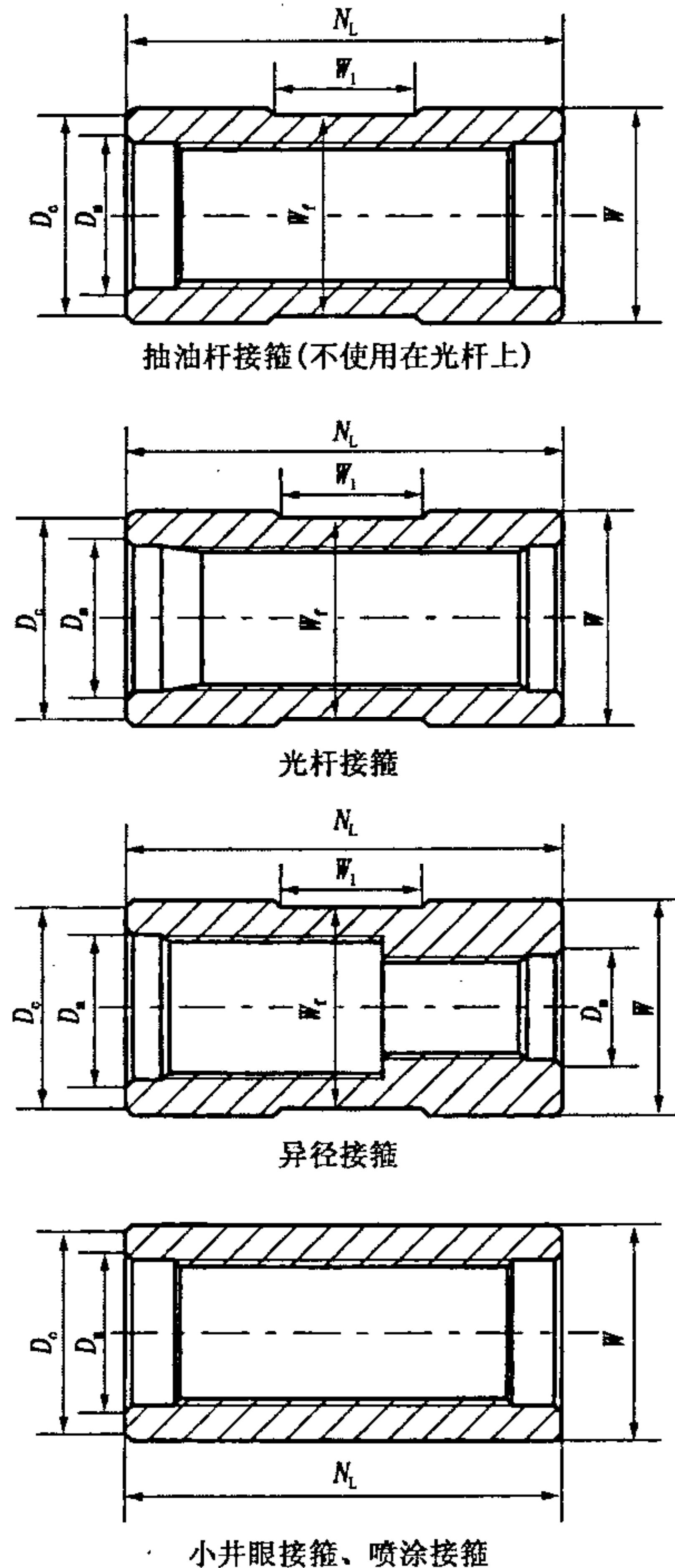


图 5 抽油杆接箍、光杆接箍和异径接箍

8.2.1.2 抽油杆接箍：抽油杆接箍两端内螺纹尺寸相同，用于连接抽油杆，外形尺寸应符合表 9，内螺纹尺寸应符合表 12 的要求。

8.2.1.3 光杆接箍：光杆接箍两端内螺纹尺寸相同，用于连接光杆和抽油杆柱，外形尺寸应符合表 9 的要求，内螺纹尺寸应符合表 11 和表 12 的要求。

8.2.2 异径接箍：异径接箍两端内螺纹尺寸不同，用于连接不同尺寸的抽油杆，或用于连接抽油杆与光杆。外形尺寸应符合表 9 的要求，外径尺寸 W 应按大端螺纹选用。内螺纹尺寸应符合表 11 和表 12 的要求。

8.3 抗粘附处理

各制造厂商根据自己的要求在接箍及异径接箍螺纹上涂敷抗粘附涂层。抗粘附涂层用于减少抽油杆与接箍旋合时的粘附趋势。涂层不应影响抽油杆与接箍的旋合扭矩。

9 螺纹连接

9.1 外螺纹连接

9.1.1 抽油杆外螺纹应符合表 10 及图 6 的要求。

表 10 抽油杆外螺纹接头

标称值	钢制抽油杆	16 (5/8)	19 (3/4)	22 (7/8)	25 (1)	29 (1 1/8)
	纤维增强塑料 抽油杆杆体直径	19 (3/4)	22 (7/8)	25 (1)	32 (1 1/4)	— ^a
螺纹名义直径	24 (1 5/16)	27 (1 1/16)	30 (1 3/16)	35 (1 3/8)	40 (1 9/16)	
卸荷槽直径 D_1 ± 0.13 (± 0.005)	20.07 (0.790)	23.24 (0.915)	26.42 (1.040)	31.17 (1.227)	35.92 (1.414)	
卸荷槽长度 L_R $+0.79$ ($+0.031$) 0 (-0.000)	13.11 (0.516)	15.09 (0.594)	17.07 (0.672)	20.24 (0.797)	22.23 (0.875)	
外螺纹长度 L_s $+1.57$ ($+0.062$) 0 (-0.000)	31.75 (1.250)	36.50 (1.437)	41.28 (1.625)	47.63 (1.875)	53.98 (2.125)	
外螺纹最大大径	23.779 (0.9362)	26.952 (1.0611)	30.127 (1.1861)	34.887 (1.3735)	39.647 (1.5609)	
外螺纹最小大径	23.452 (0.9233)	26.624 (1.0482)	29.799 (1.1732)	34.559 (1.3606)	39.319 (1.5480)	
外螺纹最大中径	22.128 (0.8712)	25.303 (0.9962)	28.476 (1.1211)	33.236 (1.3085)	37.998 (1.4960)	
外螺纹最小中径	21.981 (0.8654)	25.146 (0.9900)	28.321 (1.1150)	33.071 (1.3020)	37.826 (1.4892)	
外螺纹最大小径	20.663 (0.8135)	23.835 (0.9384)	27.010 (1.0634)	31.770 (1.2508)	36.530 (1.4382)	
注：所有尺寸均用毫米表示（括号内为英寸），见图 6 和图 8。						
^a 这种尺寸的外螺纹接头只适用于钢制抽油杆。						

9.1.2 光杆外螺纹（带 9°锥度外螺纹）应符合表 11 及图 7 的要求。

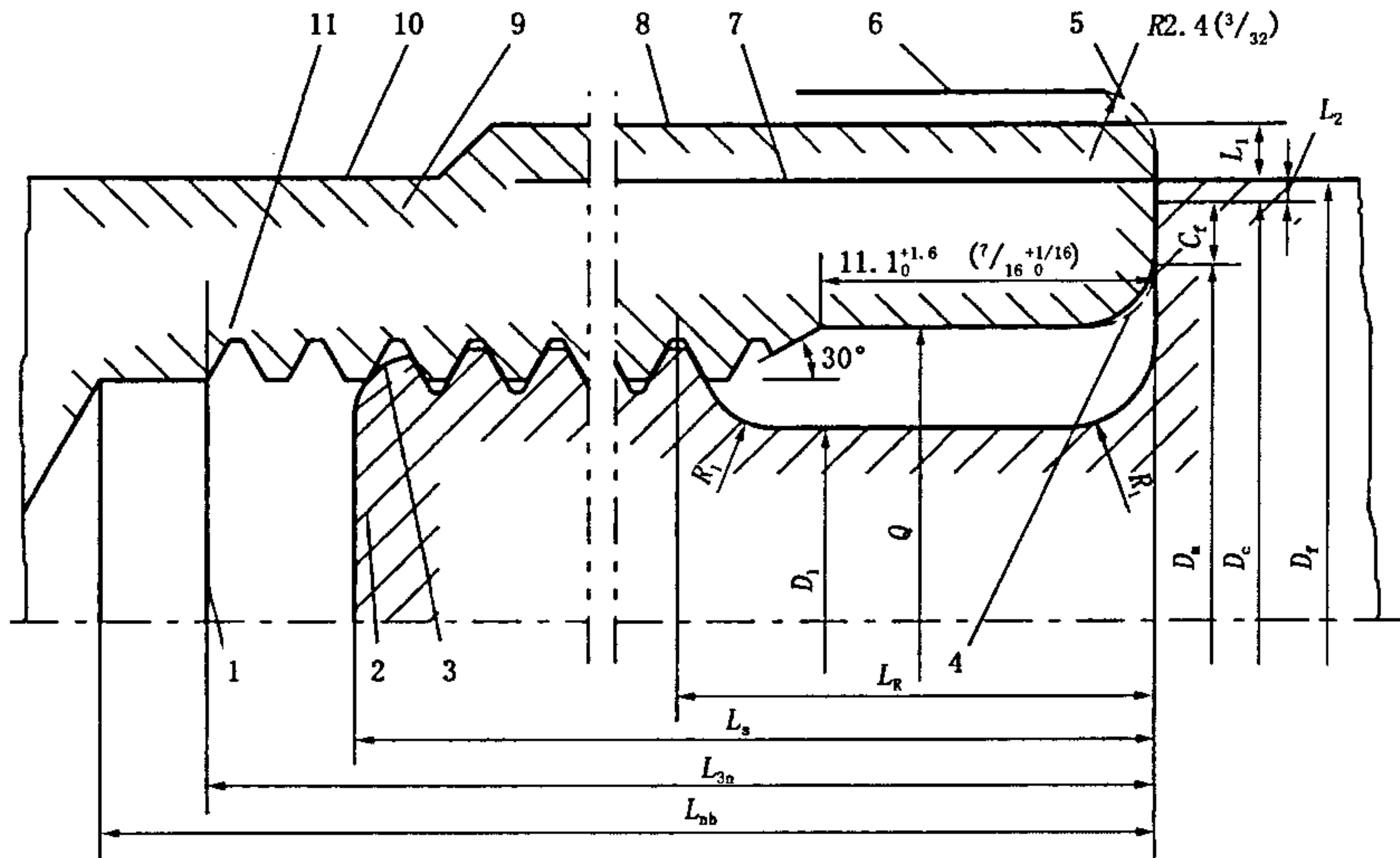
9.2 内螺纹连接

9.2.1 抽油杆接箍（带沉孔）应符合表 12 及图 6 的要求。

9.2.2 光杆接箍和带深度为 6.3mm (1/4in) 沉孔和 9°锥度的异径接箍应符合表 12 和图 7 的要求。

9.3 螺纹的同轴度

接箍或异径接箍螺纹轴线的最大平行偏移不大于 0.508mm (0.02in)，在 3.81m (12 1/2 ft) 的长度上，角向偏移不大于 11.9mm (15/32in)，角向偏移与最大平行偏移之和不得大于 0.508mm (0.020in)。



1—内螺纹末端平面；2—外螺纹；3—抽油杆倒角形状由制造厂商选定；4—接箍倒角形状由制造厂商选定；5—接箍、外螺纹连接台肩倒角形状由制造厂商选定；6—25mm (1in) 接箍的外径；7—小井眼接箍外径；8—16mm, 19mm, 22mm 和 29mm (5/8in, 3/4in, 7/8in 和 1 1/8in) 接箍外径；9—内螺纹；10—接箍扳手方平面；11—接箍内螺纹延续长度由制造厂商选定

注 1: 抽油杆 R_1 为 $3.2^{+0.8}_0$ mm ($1/8^{+1/32}_0$ in)。

注 2: L_1 最小为 1.6mm ($1/16$ in)。

注 3: L_2 最大为 0.8mm ($1/32$ in)。

注 4: D_c 为最小接触面直径。

注 5: 对于 16mm~22mm ($5/8$ in~ $7/8$ in) 抽油杆, 倒角最大为 0.8mm ($1/32$ in); 对于 25mm 和 29mm 抽油杆, 倒角最大为 1.6mm ($1/16$ in)。

注 6: 所有尺寸均用毫米表示 (括号内为英寸)。

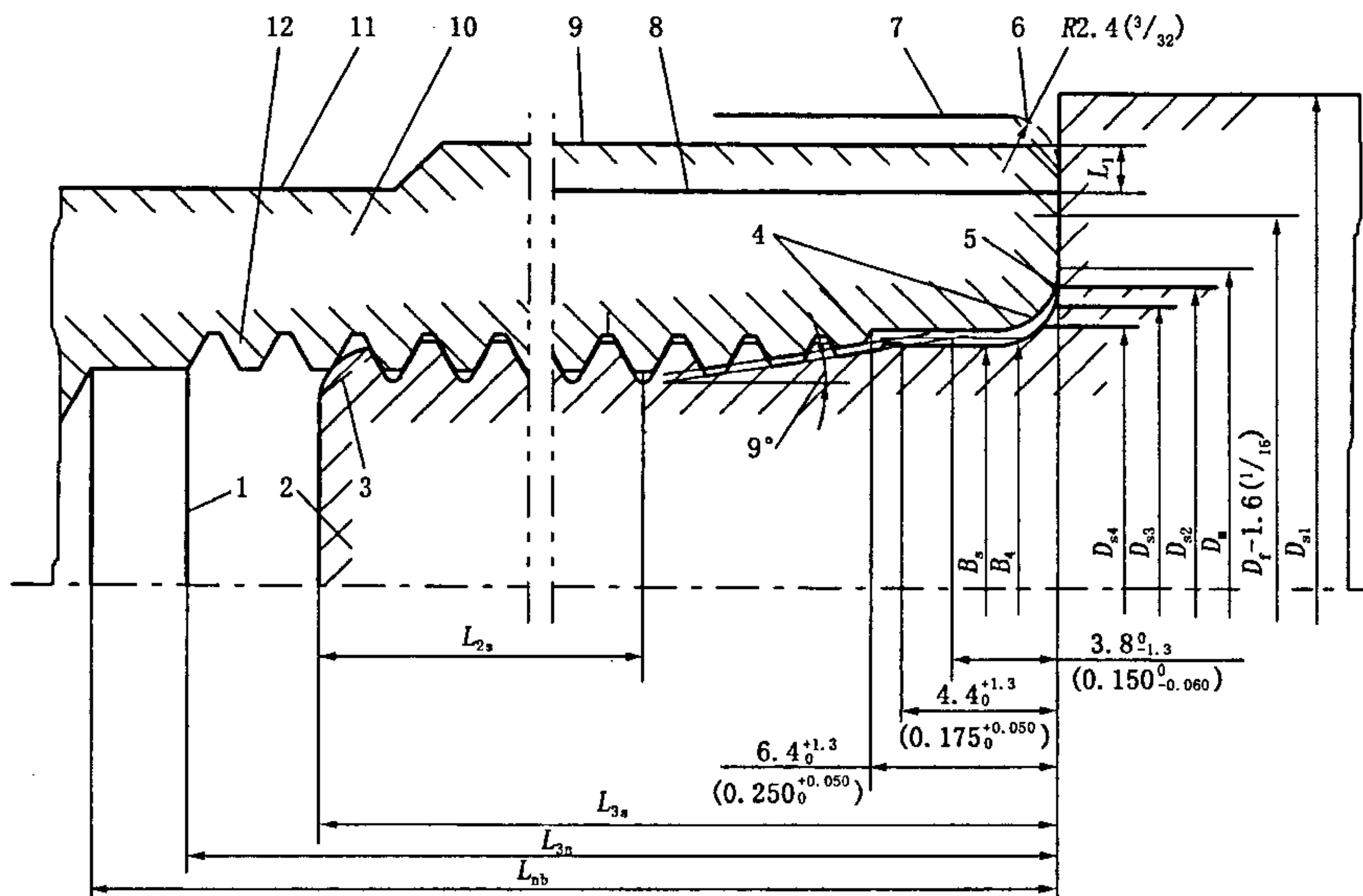
图 6 抽油杆连接

表 11 光杆外螺纹接头

抽油杆标称值	16 (5/8)	19 (3/4)	22 (7/8)	25 (1)	29 (1 1/8)
外螺纹最大大径 D_{06}	23.779 (0.9362)	26.952 (1.0611)	30.127 (1.1861)	34.887 (1.3735)	39.647 (1.5609)
外螺纹最小大径 D_{05}	23.452 (0.9233)	26.624 (1.0482)	29.799 (1.1732)	34.559 (1.3606)	39.319 (1.5480)
外螺纹最大中径 D_{04}	22.128 (0.8712)	25.303 (0.9962)	28.476 (1.1211)	33.236 (1.3085)	37.998 (1.4960)
外螺纹最小中径 D_{03}	21.981 (0.8654)	25.146 (0.9900)	28.321 (1.1150)	33.071 (1.3020)	37.826 (1.4892)
外螺纹最大小径 D_{02}	20.663 (0.8135)	23.835 (0.9384)	27.010 (1.0634)	31.770 (1.2508)	36.530 (1.4382)
光杆的完整螺纹长度 L_{2s}^a $+0.282^{(+0.111)}_0$ (-0.000)	14.61 (0.575)	20.96 (0.825)	20.96 (0.825)	30.48 (1.200)	36.83 (1.450)
光杆螺纹长度 L_{3s} $+1.55^{(+0.061)}_0$ (-0.000)	28.58 (1.125)	34.93 (1.375)	34.93 (1.375)	44.45 (1.750)	50.80 (2.000)

表 11 (续)

抽油杆标称值	16 (5/8)	19 (3/4)	22 (7/8)	25 (1)	29 (1 1/8)
光杆外螺纹接头 末端直径 B_s -0.328 (± 0.0000)	23.780 (0.9362)	26.952 (1.0611)	30.127 (1.1861)	34.887 (1.3735)	39.647 (1.5609)
光杆的内、外螺纹 锥面在基面上的 直径 B_4 (理论的)	23.952 (0.9430)	27.127 (1.0680)	30.302 (1.1930)	35.065 (1.3805)	39.827 (1.5680)
注: 所有尺寸均用毫米表示 (括号内为英寸), 见图 7 和图 8。					
* 尺寸 L_{2s} 不要求单独测量。					



1—内螺纹末端平面; 2—外螺纹; 3—形状由制造厂商选定; 4—形状由制造厂商选定; 5—切点;
6—倒角形状由制造厂商选定; 7—25mm (1in) 接箍外径; 8—小井眼接箍外径; 9—16mm,
19mm, 22mm 和 29mm (5/8in, 3/4in, 7/8in 和 1 1/8in) 接箍的外径; 10—内螺纹; 11—接箍扳手方
平面; 12—接箍内螺纹延续长度由制造厂商选定

注 1: 29mm (1 1/8in) 抽油杆与外径 D_{s1} 为 38mm (1 1/2in) 的光杆匹配, 与外径 D_{o1} 为 57.2mm (2.25in) 的徽粗光杆匹配。

注 2: 16mm (5/8in) 抽油杆与外径 D_{s2} 为 29mm (1 1/8in) 的光杆匹配。

注 3: 25mm (1in) 抽油杆与外径 D_{s3} 为 38mm (1 1/2in) 的光杆匹配。

注 4: 22mm (7/8in) 抽油杆与外径 D_{s4} 为 32mm (1 1/4in) 的光杆匹配, 19mm (3/4in) 抽油杆与外径 D_{o4} 为 29mm (1 1/8in) 的光杆匹配。

注 5: L_1 最小为 1.6mm (1 1/16in)。

注 6: $D_f - 1.6$ mm (1 1/16in) 最小接触面外径。

注 7: 所有尺寸均用毫米表示 (括号内为英寸)。

图 7 光杆连接

表 12 内螺纹接头

抽油杆标称值	16 (5/8)	19 (3/4)	22 (7/8)	25 (1)	29 (1 1/8)
螺纹名义直径	23.8 (15/16)	27.0 (1 1/16)	30.2 (1 3/16)	34.9 (1 3/8)	39.7 (1 9/16)
内螺纹孔总深度 L_{nb} (最小)	44.5 (1 3/4)	49.2 (1 15/16)	53.9 (2 1/8)	63.5 (2 1/2)	69.8 (2 3/4)
内螺纹总长度 (包括沉孔) L_{3n} (最小)	35.8 (1.41)	40.6 (1.60)	45.5 (1.79)	50.8 (2.00)	57.2 (2.25)
内螺纹最小大径 (基准) D_{15}	23.825 (0.9380)	27.000 (1.0630)	30.175 (1.1880)	34.935 (1.3754)	39.700 (1.5630)
内螺纹最大中径 D_{14}	22.367 (0.8806)	25.552 (1.0060)	28.727 (1.1310)	33.503 (1.3190)	38.273 (1.5068)
内螺纹最小中径 (基准) D_{13}	22.174 (0.8730)	25.349 (0.9980)	28.524 (1.1230)	33.287 (1.3105)	38.049 (1.4980)
内螺纹最大小径 D_{12}	21.62 (0.851)	24.79 (0.976)	27.97 (1.101)	32.72 (1.288)	37.49 (1.476)
内螺纹最小小径 D_{11}	21.08 (0.830)	24.26 (0.955)	27.43 (1.080)	32.18 (1.267)	36.96 (1.455)
内螺纹沉孔直径 $+0.25 (+0.010)$ $0 (-0.000)$	24.26 (0.955)	27.43 (1.080)	30.61 (1.205)	35.38 (1.393)	40.13 (1.580)
<p>注 1: 所有尺寸均用毫米表示 (括号内为英寸), 见图 6 和图 8。 注 2: 冷挤压成形的螺纹牙顶处的凹陷允许存在。 注 3: 光杆的内螺纹锥面在基面上的直径 B_4 (理论的) 见表 11。</p>					

9.4 内外螺纹台肩接触面

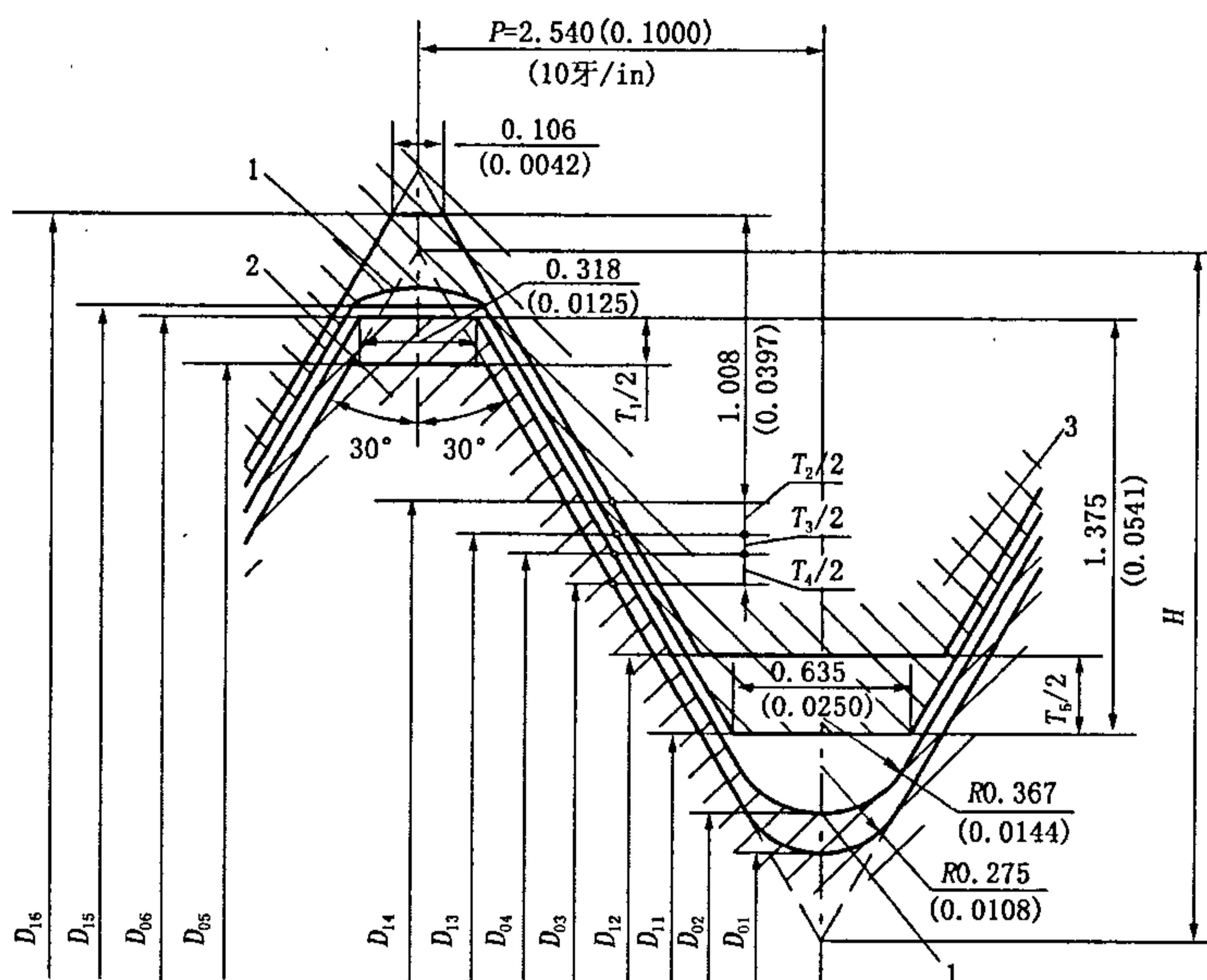
内外螺纹台肩接触面的尺寸应符合表 13 的要求。

表 13 内外螺纹台肩接触面

抽油杆标称值	16 (5/8)	19 (3/4)	22 (7/8)	25 (1)	29 (1 1/8)
螺纹名义直径	24 (15/16)	27 (1 1/16)	30 (1 3/16)	35 (1 3/8)	40 (1 9/16)
外螺纹台肩外径 D_t $+0.127 (+0.005)$ $-0.254 (-0.010)$	31.8 (1.250)	38.1 (1.500)	41.3 (1.625)	50.8 (2.000)	57.2 (2.250 ^a)
接触面最小直径 D_c^b	29.90 (1.177)	36.25 (1.427)	39.42 (1.552)	47.37 (1.865)	53.59 (2.110)
接触面小径 D_m $+0.38 (+0.015)$ $0 (-0.000)$	28.19 (1.110)	31.83 (1.253)	35.00 (1.378)	39.78 (1.566)	44.53 (1.753)
最小端面宽度 C_t^c	0.66 (0.026)	2.03 (0.080)	2.03 (0.080)	3.61 (0.142)	4.34 (0.171)
<p>注 1: 所有尺寸均用毫米表示 (括号内为英寸), 见图 6 和图 7。 注 2: 外螺纹接头尾部直径的极限尺寸与外螺纹大径的极限尺寸相同, 见表 10。</p>					
<p>^a $\pm 0.38 (\pm 0.015)$。 ^b $D_c = D_t$ 最小 - 2 (D_t 最大倒角)。 ^c $C_t = (D_c - D_m$ 最大) / 2。</p>					

9.5 螺纹

抽油杆螺纹和光杆螺纹（带 9° 锥度）应为10牙/in，牙型符合ASME B1.1—89的要求。公差和间隙为2A—2B级。外螺纹设计牙型是UNR型，其牙根部为圆弧，螺纹牙型应符合图8的要求。内螺纹牙型是UN型，牙根部为平底形，平根宽度（ $0.25 \times$ 螺距）以外的牙根部形状可以带圆弧，允许用牙顶已有磨损的刀具进行加工，见图8。抽油杆螺纹为圆柱螺纹，见图6。光杆螺纹也是圆柱螺纹，但在消失锥段上牙型不完整，见图7。



1—刀具磨损后的允许牙型；2—外螺纹—2A；3—内螺纹—2B

注1：螺纹尺寸及公差： D_{01} —外螺纹的最小小径； D_{02} —外螺纹的最大小径； D_{11} —内螺纹的最小小径； D_{12} —内螺纹的最大小径； D_{03} —外螺纹的最小中径； D_{04} —外螺纹的最大中径； D_{13} —内螺纹的最小中径； D_{14} —内螺纹的最大中径； D_{05} —外螺纹的最小大径； D_{06} —外螺纹的最大大径； D_{15} —内螺纹的最小大径； D_{16} —内螺纹的最大大径； T_1 —外螺纹大径公差； T_2 —内螺纹中径公差； T_3 —外螺纹公差； T_4 —外螺纹中径公差； T_5 —内螺纹小径公差； P —螺距。

注2：所有尺寸均用毫米表示（括号内为英寸）。

注3：螺纹牙尖（原始三角形）高度 $H = 2.200\text{mm} = 0.86603P$ 。

注4：外螺纹牙型设计高度 $= 1.512\text{mm} = 11H/16$ 。

注5：外螺纹牙顶削平的基本深度 $= 0.275\text{mm} = H/8$ 。

注6：外螺纹牙根削平的基本深度 $= 0.275\text{mm} = H/8$ 。

注7：基本外螺纹牙根半径 $= 0.275\text{mm} = H/8$ 。

注8：考虑外螺纹牙加工刀具的磨损而给外螺纹牙根留的余量 $= 0.091\text{mm} = H/24$ 。

注9：内螺纹的基本牙高 $= 1.375\text{mm} = 5H/8$ 。

注10：内螺纹牙顶削平的基本深度 $= 0.550\text{mm} = H/4$ 。

注11：内螺纹牙根削平的基本深度 $= 0.275\text{mm} = H/8$ 。

图8 螺纹牙型

10 测量、试验和校验

10.1 设备仪器

10.1.1 总则

制造厂商应按其检测规范定期对测量、试验及检测本标准所包括产品的仪器进行确认、控制、检定，并进行必要的校验，以保证该仪器精度符合本标准的要求。

10.1.2 检定

10.1.2.1 用于检定 10.1.2.3 中仪器的标准器具（如螺纹量规、量块）应由有资质的鉴定机构至少每年检测一次，予以确认，见附录 A。

10.1.2.2 工作量规（例如螺纹量规）的尺寸应符合附录 B 的要求，至少每月检测一次，一套用于测量零件内、外螺纹的工作量规至少应包括：

a) 外螺纹接头用：

- 1) 外螺纹通端环规 P8：P8 只用于抽油杆。
- 2) 外螺纹止端环规 P6：P6 只用于抽油杆和光杆。
- 3) 外螺纹锥度环规 P4：P4 只用于光杆。
- 4) 外螺纹通端环规 P2：P2 只用于光杆，不用来检验 9°锥度。

b) 内螺纹接头用：

- 1) 内螺纹通端塞规 B2：B2 用于光杆接箍和异径接箍，不用于检验 9°锥度。
- 2) 内螺纹锥度塞规 B4：B4 用于光杆接箍和异径接箍，不用于抽油杆接箍。
- 3) 内螺纹止端塞规 B6：B6 用于抽油杆接箍、光杆接箍和异径接箍。

10.1.2.3 测量仪器（例如千分尺）：测量仪器应用有资质的检定机构批准认可的计量标准器具进行检定。

10.1.2.4 试验仪器（例如硬度计）：试验仪器应每年至少检测一次。

10.2 人员

进行目测检验的人员应按照 GB/T 9445—1999 每年检测一次视力，并满足视力要求。

10.3 检验和试验

10.3.1 抽油杆

10.3.1.1 尺寸检验。

10.3.1.1.1 对于钢制抽油杆应按表 14 进行尺寸检测。对于纤维增强塑料抽油杆，应校核零件组配长度，以确保尺寸符合规定。为了使纤维增强塑料抽油杆钢接头插孔深度尺寸和杆体长度尺寸适配，对接头内孔深度应进行检验。

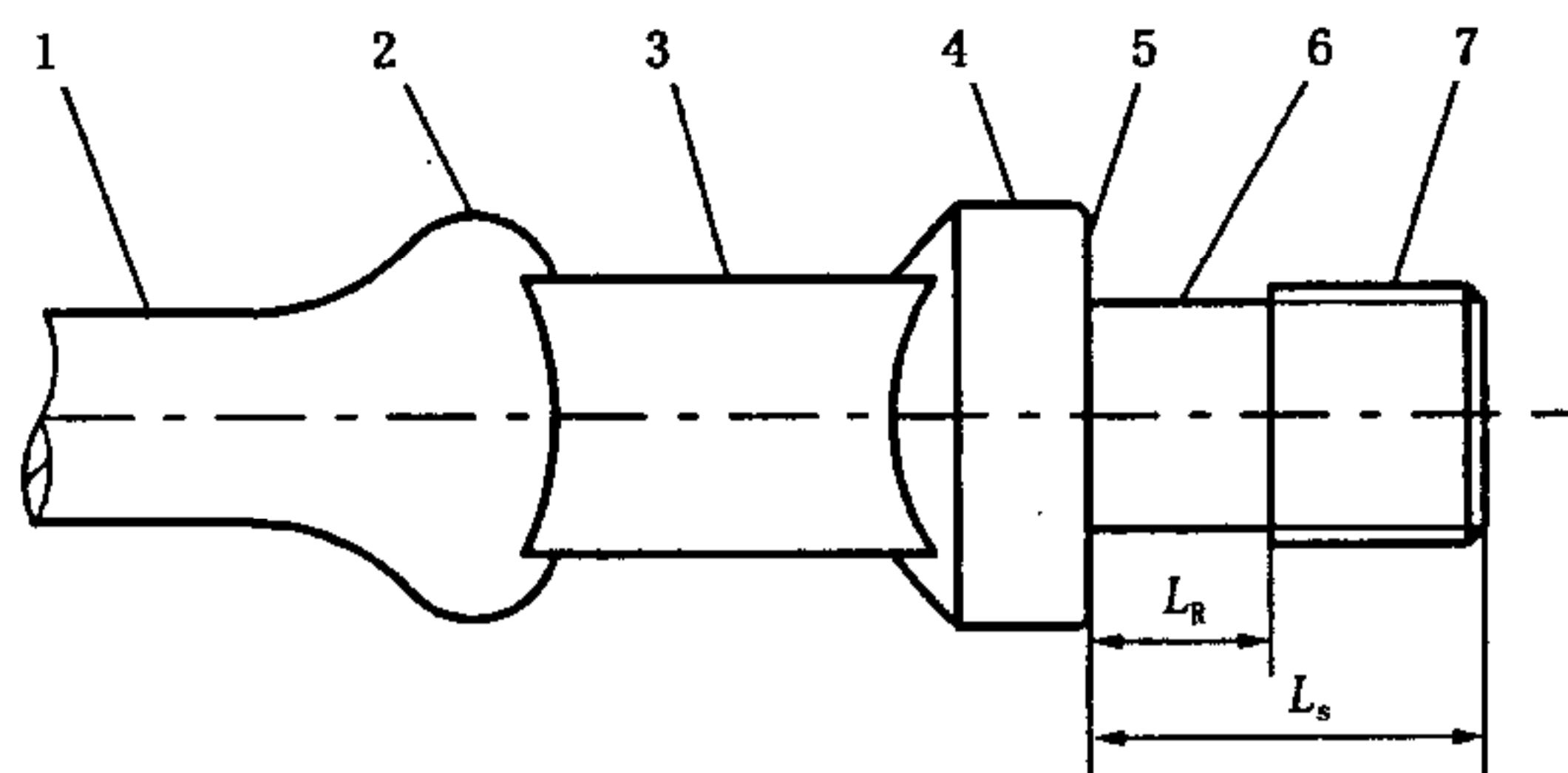
10.3.1.1.2 钢制抽油杆的验收检验应按照 GB/T 2828.1—2003 正常检查一次抽样方案，一般检验水平 I，验收质量限 4.0；对于纤维增强塑料抽油杆的验收，其验收质量限为 1.0。

10.3.1.2 力学性能检验：钢制抽油杆的力学性能试验应符合 GB/T 228—2002 的要求。在每批经过最终热处理的抽油杆中，至少应取两根（一根取自每批炉料中的刚出炉者，另一根取自最后出炉者）进行不少于两次的力学性能试验。如果制造厂商能提供文件证明其热处理过程是通过连续监控或统计过程控制方式进行控制的，则可接受的另一种试验方法是在每批经过最终热处理的抽油杆中至少应取两根（一根取自建立过程控制之初，另一根取自可确认的过程控制结束之后）进行不少于两次的力学性能试验。试样试验结果应符合表 1 的要求。

10.3.1.2.1 表面淬硬层深度检测：符合 GB/T 5617—1985 的要求。淬硬层连续性应在杆端部纵截面内按 GB/T 5617—1985 的要求检测。

10.3.1.2.2 对纤维增强塑料抽油杆，制造厂商应进行 GB/T 3854—1983，GB/T 2577—1989 和 GB/T 13096.4—1991 规定的试验，验证其是否符合制造厂商的技术规范。对于制造的每一批抽油杆至少应进行两次试验，一次是在生产流程的开始时，一次是在生产流程的结束时。

表 14 抽油杆尺寸检验



1—抽油杆杆体；2—牙型；3—扳手方；4—外螺纹接头台肩；
5—端面；6—卸荷槽；7—螺纹

检验项目	检测工具	检验方法
最小螺纹尺寸 (尺寸下限)	P6 外螺纹止端环规	产品外螺纹接头旋入 P6 环规不超过 3 圈
最大螺纹尺寸 (尺寸上限)	P8 外螺纹通端环规	P8 环规通过产品外螺纹接头与其台肩面接触
外螺纹台肩面 平行度	P8 外螺纹通端环规 和 0.05mm (0.002in) 平面塞尺	P8 环规通过产品外螺纹接头并与其台肩面接触，塞尺在环规端面和接头台肩之间任何一点应塞不进去
卸荷槽最大直径和最小直径 D_1	千分尺、游标卡尺或间隙规	最大直径：测量的直径 D_1 为表 10 值加上上偏差，或将间隙规卡口调到保证使产品尺寸在规定的公差范围内的尺寸位置，检验时，间隙规应通过卸荷槽。 最小直径：测量的直径 D_1 为表 10 值减去下偏差，或将间隙规卡口调到保证使产品尺寸在规定的公差范围内的尺寸位置，检验时，间隙规应通不过卸荷槽
外螺纹台肩最大、最小直径 D_1 和凸缘最大、最小直径 D_2	千分尺、游标卡尺或间隙规	最大直径：测量的尺寸为表 6 或表 8 值加上上偏差或将间隙规卡口调到保证使产品尺寸在规定的公差范围内的尺寸位置，检验时，间隙规应通过所测的部位。 最小直径：测量的尺寸为表 6 或表 8 值减去下偏差或将间隙规卡口调到保证使产品尺寸在规定的公差范围内的尺寸位置，检验时，间隙规应通不过所测的部位
卸荷槽最大、最小长度 L_R 和外螺纹接头最大、最小长度 L_S	游标卡尺或间隙规	最大长度：测量的长度尺寸为表 10 值加上上偏差或将间隙规卡口调到保证使产品尺寸在规定的公差范围内的尺寸位置，检验时，产品长度不得大于该尺寸。 最小长度：测量的长度尺寸为表 10 值减去下偏差或将间隙规卡口调到保证使产品尺寸在规定的公差范围内的尺寸位置，检验时，产品的长度不得小于该尺寸

表 14 (续)

检验项目	检测工具	检验方法
抽油杆杆体最大、最小直径	千分尺、游标卡尺或间隙规 [测量装置上测量头的最小宽度为 3.175mm (1/8in)]	最大直径: 测量的尺寸为表 6 或表 8 值加上上偏差或将间隙规卡口调到保证使产品尺寸在规定的公差范围内的尺寸位置, 检验时, 间隙规沿杆体全长上测量应能通过杆体。 最小直径: 测量的尺寸为表 6 或表 8 值减去下偏差或将间隙卡口调到保证使产品尺寸在规定的公差范围内的尺寸位置, 检验时, 间隙规沿杆体全长上测量应通不过杆体
抽油杆最大、最小长度	钢卷尺	最大长度: 测量的尺寸为表 6 或表 8 的值加上上偏差, 产品的长度不得大于该尺寸。 最小长度: 测量的尺寸为表 6 或表 8 值减去下偏差, 产品的长度不得小于该尺寸
扳手方最大和最小宽度 W_1	游标卡尺或间隙规 [测量装置上的测量头最小宽度 3.175mm (1/8in), 其长度须等于或大于扳手方的宽度]	最大尺寸: 测量的尺寸为表 6 或表 8 值加上上偏差, 或将间隙规调到保证使产品尺寸在规定的公差范围内的尺寸位置, 检验时, 间隙规应通过整个宽度。 最小尺寸: 测量的尺寸为表 6 或表 8 值减去下偏差, 或将间隙规调到保证使产品尺寸在规定的公差范围内的尺寸位置, 检验时, 间隙规应通不过整个宽度
扳手方长度 W_1	游标卡尺或间隙规	测量的尺寸为表 6 或表 8 所列的值或将间隙规调到保证使产品尺寸在规定的公差范围内的尺寸位置, 检验时产品的长度不得小于该尺寸
端面最小外径 D_c	千分尺、游标卡尺或间隙规	最小直径 (外螺纹接头接触台肩), 测量尺寸为表 13 的值, 所测尺寸大于或等于表中所列尺寸

10.3.1.2.3 应验证纤维增强塑料抽油杆的承载能力, 使其达到其最大工作应力的 110%, 以确保端接头就位, 且能由此发现装配中的缺陷。对每根抽油杆, 都要在其拉伸试验过程中检查其可见的异常迹象 (明显见到杆体从其端接头中被拉出)。

10.3.1.2.4 经试验达不到标准要求的每批抽油杆可以重新进行返工; 若重新试验的结果符合标准, 则可予以验收。

10.3.2 接箍和异径接箍

10.3.2.1 尺寸检验。

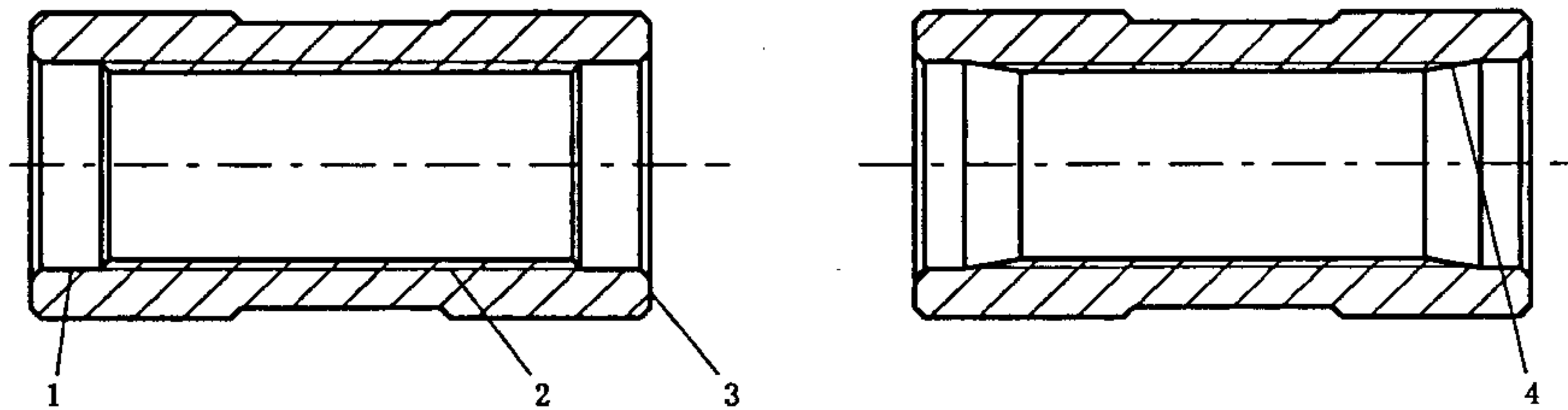
10.3.2.1.1 尺寸检验应符合表 15 的要求。

10.3.2.1.2 凡只从一端镗孔直接攻出螺纹的接箍可以不进行同轴度检查。异径接箍应进行同轴度检查, 方法如下: 将异径接箍旋到一个装于车床并严格定心的螺纹检验心轴上, 然后在接箍的另一端旋入一根能提供测量长度为 305mm (1ft) 的车削好的心轴。注意不要让接箍端面靠在心轴台肩面上, 建议心轴螺纹带有 5.2mm/m (1/16in/ft) 的锥度。当装上心轴的接箍组合件旋转时, 将千分表置于车削好的心轴的外端上, 即可测定平行偏移量。

10.3.2.1.3 检查验收应按 GB/T 2828.1—2003 正常检查一次抽样方案, 一般检验水平 I, 验收质量限 4.0。被拒收的零件可依照 10.3.2.1.1 规定进行返工, 并重新检验。

10.3.2.2 力学性能试验: 若选定用力学性能试验验证接箍和异径接箍的抗拉性能时, 应按照 GB/T 228—2002 进行。经最终热处理的每批接箍和异径接箍中至少应挑选两件接箍和异径接箍进行最少两次力学性能试验。试样应符合 6.4.1 的要求。

表 15 接箍和异径接箍尺寸检验

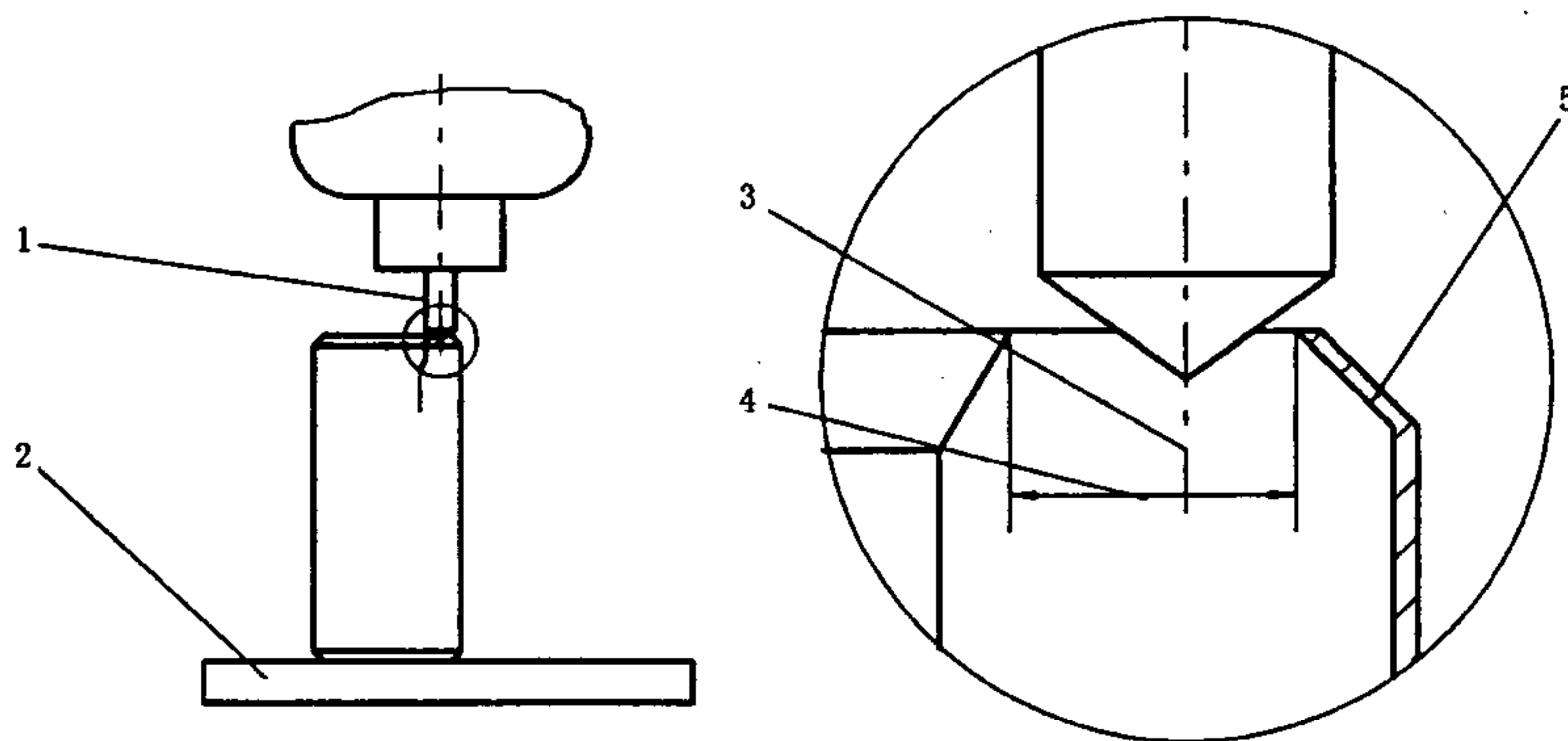


1—沉孔 (Q); 2—螺纹; 3—接触面; 4—内螺纹锥面

检验项目	检测工具	检验方法
最大螺纹尺寸 (尺寸上限)	B6 接箍 螺纹止端塞规	B6 塞规旋入产品内螺纹不超过 3 圈
最小螺纹尺寸 (尺寸下限)	B2 接箍 螺纹通端塞规	B2 塞规旋入产品内螺纹, 一直到端面接触
接箍端面垂直度	B2 接箍螺纹通端塞规 和 0.05mm (0.002in) 平面塞尺	B2 塞规旋入产品内螺纹, 直到端面接触, 在量规端面和产品接触端面之间的任意一点, 塞尺应塞不进去
内螺纹锥面锥度 (仅为光杆接箍 和异径接箍)	B4 接箍 锥度塞规和游标 卡尺或间隙规	B4 锥度塞规应能旋入产品内螺纹, 直到锥面接触。在这种情况下, 塞规台肩面离内螺纹接头端面的距离应不小于 2.54mm (0.100in), 且不大于 3.81mm (0.150in)
内螺纹接头沉孔 Q 和接触面小径 D_m 的最大、最小 直径	千分尺、游标 卡尺或间隙规	最大直径: 测量尺寸为相应的 Q 或表 12 和表 13, D_m 值加上上偏差或将间隙规卡口调到保证使产品尺寸在规定的公差范围内的尺寸位置, 检验时间隙规应塞不进沉孔, 或者如果测量接箍端部环形面的小径, 则间隙规不得进入接箍端面。 最小直径: 测量尺寸为相应的 Q 或表 12 和表 13, D_m 值减去下偏差或将间隙规卡口调到保证使产品尺寸在规定的公差范围内的尺寸位置, 检验时间隙规应能进入沉孔, 或者如果测量接箍端部环形面的小径, 则间隙规应能进入接箍端面
接箍外部尺寸 W 最大和最小外径	千分尺、游标卡尺 或间隙规	最大直径 (接箍外径): 测量尺寸为表 9 所列值加上上偏差或将间隙规调到保证产品在规定的公差范围内的尺寸, 间隙规应能通过接箍的外径。 最小直径 (接箍外径): 测量尺寸为表 9 所列值减去下偏差或将间隙规调到保证产品在规定的公差范围内的尺寸, 间隙规不得通过接箍的外径
接箍端部接触面 宽度 (接触面) C	游标卡尺或间隙规	最小宽度 (接箍端部接触面): 接触面宽度应不小于表 13 所列值
接箍长度 N_L	千分尺、游标 卡尺或间隙规	最小长度: 测量尺寸为表 9 所列的值或将间隙规调到保证产品在规定的公差范围内的尺寸, 产品长度不得短于该尺寸
端面最小外径 D_c	千分尺、游标 卡尺或间隙规	最小直径 (内螺纹接头接触台肩): 测量尺寸为表 13 的值, 所测尺寸应大于或等于表中所列尺寸

10.3.2.3 硬度试验。

10.3.2.3.1 T级接箍和异径接箍：选定用硬度试验来验证接箍和异径接箍的抗拉性能时，硬度试验应在最终热处理之后按 GB/T 230.1—2004 的规定（见图 9）进行。



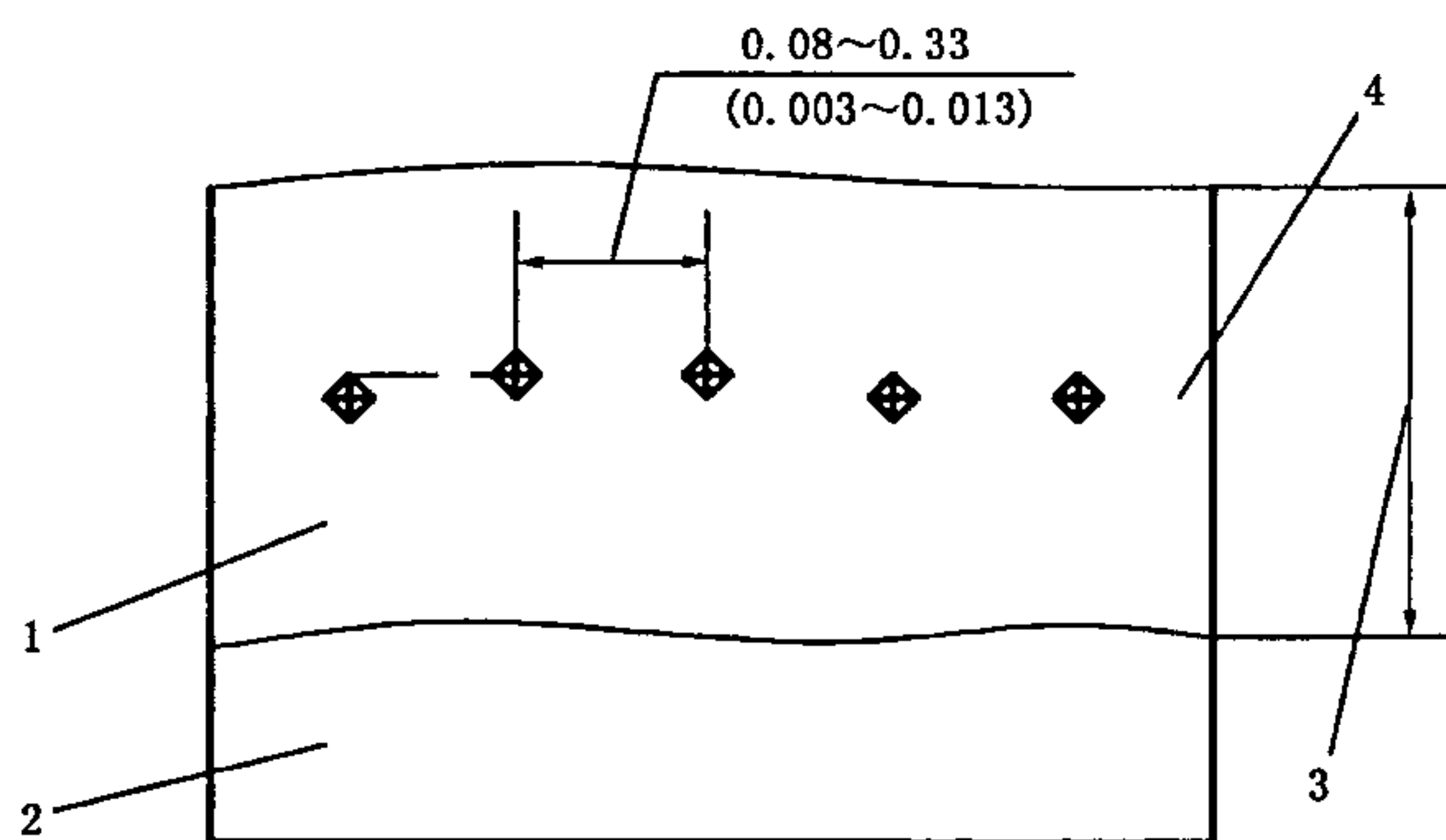
1—硬度试验机压头；2—平台或工作台；3—近似中点处；4—裸露的基体金属；5—喷涂金属涂层

图 9 基体金属洛氏硬度测定

10.3.2.3.1.1 硬度应符合 6.4.2.1 的要求。

10.3.2.3.1.2 验收检验应按照 GB/T 2828.1—2003 正常检查一次抽样方案，一般检验水平 I，验收质量限 4.0。

10.3.2.3.2 SM级接箍和异径接箍：喷涂接箍涂层硬度试验应按 GB/T 4340.1—1999 维氏硬度检测程序（见图 10）进行，施加负荷为 0.2kgf，或者按 GB/T 8640—1988 进行与之等效的表面洛氏硬度试验，施加负荷为 15kgf，或者进行与之等效的努氏硬度试验。当选定用硬度试验来验证接箍和异径接箍的基本金属抗拉性能时，应在最终热处理后，按照 GB/T 230.1—2004 的检测程序进行硬度试验（见图 9）。



1—喷涂金属涂层；2—基体金属；3—涂层厚度；4—中间位置
注：所有尺寸用毫米表示（括号内为英寸）。

图 10 金属喷涂层维氏显微硬度的测定

10.3.2.3.2.1 硬度应符合 6.4.3 的要求。

10.3.2.3.2.2 接箍涂层硬度测试验收方法：随机选每批涂层接箍或异径接箍中的一件，或每 5000 件接箍、异径接箍中选一件。

10.3.2.3.2.3 基体金属材料的硬度测试验收应依据 GB/T 2828.1—2003，正常检查一次抽样方案，一般检验水平 I，验收质量限 4.0。

10.3.2.4 表面粗糙度检验。

10.3.2.4.1 表面粗糙度应符合 11.3 和 11.4 规定。

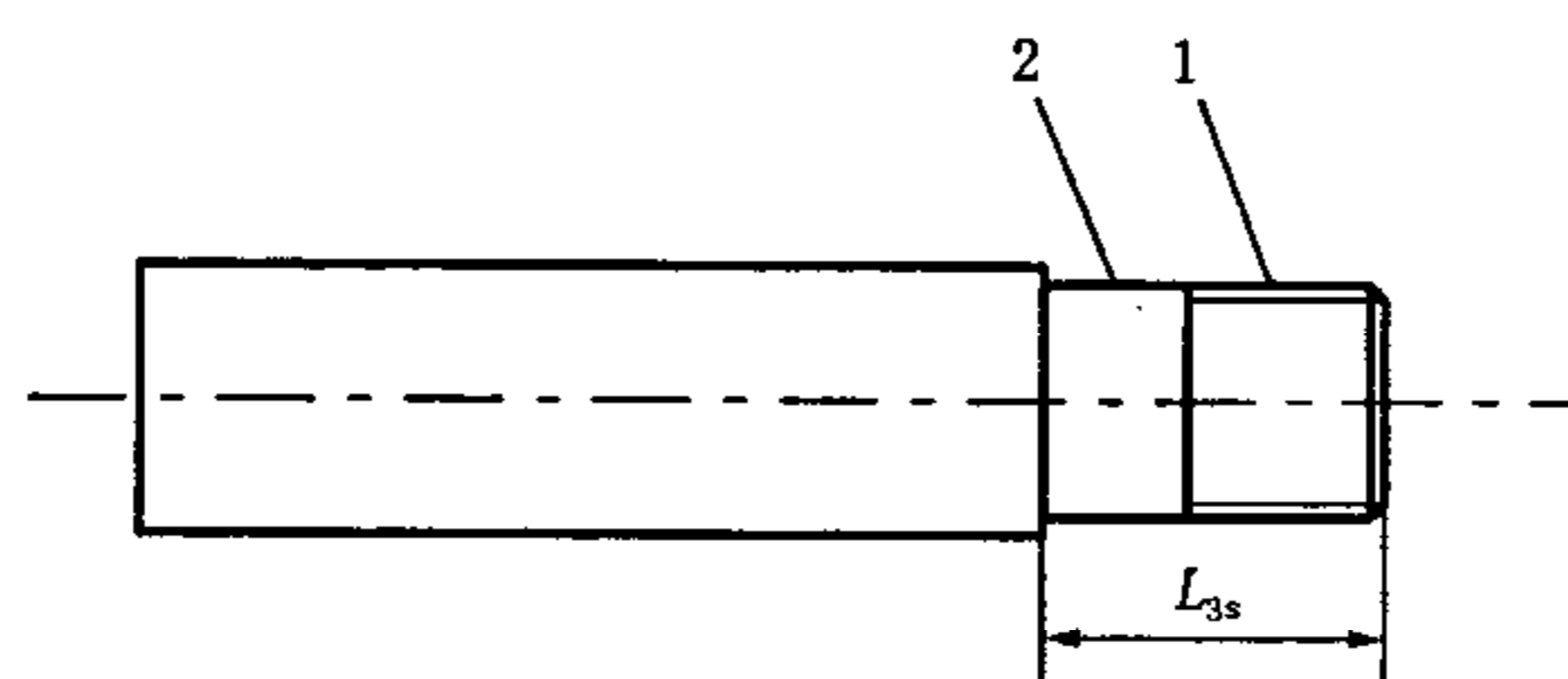
10.3.2.4.2 粗糙度检验应按照 GB/T 2828.1—2003，正常检查一次抽样方案，一般检验水平 I，验收质量限 4.0。

10.3.3 光杆

10.3.3.1 尺寸检验。

10.3.3.1.1 普通光杆尺寸应按表 16 进行检验，一端镟粗光杆尺寸应按表 14、表 16 进行检验。

表 16 光杆尺寸检验



1—外螺纹锥面；2—光杆外螺纹接头末端直径 B_s 。

检验项目	检测工具	检验方法
最小螺纹尺寸 (尺寸下限)	P6 外螺纹止端环规	产品外螺纹接头旋入 P6 环规不超过 3 圈
螺纹最大尺寸 (尺寸上限)	P2 外螺纹通端环规	产品外螺纹接头旋入 P2 环规一直到外螺纹接头台肩面与环规端面接触
外螺纹接头的台肩面的垂直度	P2 外螺纹通环规和 0.05mm (0.002in) 平面塞尺	产品外螺纹接头旋入 P2 环规一直到外螺纹接头台肩面与环规端面接触，在量规端面和产品外螺纹接头台肩面之间的任意一点，塞尺应塞不进去。在某些尺寸的光杆上，由于台肩不够大，不能确定垂直度
外螺纹接头锥度	P4 锥度环规、游标卡尺 或间隙规	产品外螺纹进入 P4 锥度环规并与锥形面接触。在这种情况下，环规端面离外螺纹接头台肩面的距离应不小于 2.54mm (0.100in)，且不大于 3.81mm (0.150in)
外螺纹接头尾部 B_s 最大、最小直径	千分尺、游标卡尺 或间隙规	最大直径：测量尺寸为表 11 中的 B_s 加上上偏差或将间隙规调到保证使产品在规定的公差范围内的尺寸，间隙规应通过外螺纹接头尾部。 最小直径：测量尺寸为表 11 中的 B_s 减去下偏差或将间隙规调到保证使产品在规定的公差范围内的尺寸，间隙规不应通过外螺纹接头尾部
外螺纹接头长度 L_{3s} 最大和最小值	游标卡尺或间隙规	最大长度：测量尺寸为表 11 所列值加上上偏差或将间隙规调到保证使产品在规定的公差范围内的尺寸，外螺纹接头长度不应大于该尺寸。 最小长度：测量尺寸为表 11 所列值减去下偏差或将间隙规调到保证使产品在规定的公差范围内的尺寸，外螺纹接头长度不应小于该尺寸
最大、最小外径	千分尺、游标卡尺 或间隙规	最大直径：测量尺寸为表 17、表 18 所列的值加上上偏差或将间隙规调到保证使产品在规定的公差范围内的尺寸，间隙规应通过光杆外径。 最小直径：测量尺寸为表 17、表 18 所列值减去下偏差或将间隙规调到保证使产品在规定的公差范围内的尺寸，间隙规不应通过光杆外径

10.3.3.1.2 尺寸检验应根据 GB/T 2828.1—2003, 正常检查一次抽样方案, 一般检验水平 I, 验收质量限 4.0。被拒收的零件可以返工, 再按照 10.3.3.1.1 重新检验。

10.3.3.2 表面粗糙度检验。

10.3.3.2.1 表面粗糙度应用表面粗糙度量仪进行检验, 例如表面粗糙度轮廓仪或比较仪。光杆表面应符合 13.3 要求。

10.3.3.2.2 检验应根据 GB/T 2828.1—2003, 正常检查一次抽样方案、一般检验水平 I, 验收质量限 4.0。

10.3.3.3 硬度检测。

10.3.3.3.1 喷涂光杆硬度检测应按 GB/T 4340.1—1999 维氏硬度检测程序 (见图 10) 进行, 施加负荷为 0.2kgf, 或者按 GB/T 8640—1988 进行与之等效的表面洛氏硬度试验, 施加负荷为 15kgf, 或者进行与之等效的努氏硬度试验。

10.3.3.3.2 硬度应符合 6.5.2 的要求。

10.3.3.3.3 喷涂光杆的硬度验收应采用每批一个涂层试棒, 或是每批一根涂层光杆。

10.3.4 密封盒和抽油三通

10.3.4.1 同轴度检验。

10.3.4.1.1 密封盒同轴度应符合 14.1.2 的要求。抽油三通同轴度应符合 14.2.2 的要求。

10.3.4.1.2 密封盒和抽油三通应依照 GB/T 2828.1—2003 进行同轴度检查, 一般检验水平 S2, 验收质量限 10。

10.3.4.1.3 密封盒的偏心和同轴度检验方法如下: 将密封盒底部螺纹拧到一根已在车床上精密定心的螺纹检验心轴上, 然后将一可提供测量长度为 305mm (1ft) 的车削件, 配装入密封腔。在车削件靠近密封盒顶部处用千分表测定径向位移, 在车削件外端用千分表测定角偏移, 测量均在组件转动时进行, 可以使用能达到同样精度或更高精度的其他任何方法进行检验。

10.3.4.1.4 抽油三通偏心和同轴度可以这样检验: 将三通底部拧到一根已在车床上精密定心的螺纹检验心轴上, 在三通另一端拧上一可提供测量长度为 305mm (1ft) 的车削件, 在车削件靠近三通端面处, 用千分表测定径向偏移, 在车削件外端用千分表测定角偏移, 测量均在工件转动时进行, 也可以使用能达到同样精度或更高精度的其他任何方法进行检验。

10.3.4.2 静压试验。

10.3.4.2.1 密封箱体 (不装填料) 和抽油三通均应按制造厂商的额定工作压力的两倍做静压试验 (NSCWP)²⁾。

10.3.4.2.2 密封盒和抽油三通均应根据 GB/T 2828.1—2003 进行静压试验, 一般检验水平 S2, 验收质量限 10。

10.3.5 光杆卡子

10.3.5.1 制造厂商应按照 GB/T 2828.1—2003 对光杆卡子进行一次生产试验, 一般检验水平 S2, 验收质量限 10。

10.3.5.2 试验程序应按照 15.2.1~15.2.6 的规定进行。其中 15.2.5 需要变更, 即不需要加载到滑脱, 其余程序都应遵守以上试验程序。所加载荷应是最大额定载荷, 如果载荷未加到最大额定载荷时, 光杆卡子就开始滑移, 此类光杆卡子就应拒收。

10.3.5.3 按 10.3.5.2 进行的试验是无破坏试验, 通过这种试验的任何光杆卡子都认为是可用的。

10.3.6 加重杆尺寸检验

10.3.6.1 尺寸检验应按表 14、表 16 和表 19 进行。

10.3.6.2 检查验收应按 GB/T 2828.1—2003, 正常检查一次抽样方案, 一般检验水平 I, 验收质量

2) 无冲击冷态工作压力。

限 4.0, 被拒收的零件可进行返工, 并按 10.3.6.1 的规定重新检验。

11 制造质量和表面质量

11.1 钢制抽油杆直线度

11.1.1 总则。

11.1.1.1 不允许冷校弯折。

11.1.1.2 弯折就是短而急的弯曲, 即 152mm (0.5ft) 直尺测量时中间间隙大于 3.1mm ($\frac{1}{8}$ in) 的弯曲。

11.1.2 杆体直线度。

11.1.2.1 杆体是指两墩粗锥体间的部分。

11.1.2.2 弯曲程度可以用直尺靠在弯曲处的凹侧测量, 弯曲数值就是直尺与杆体表面之间的间隙值。

11.1.2.3 弯曲程度可以用千分表在离某一支点一个已知距离的杆体表面处测跳动量 (TIR) 测得。TIR 值为测量长度上弯曲量的两倍。

11.1.2.4 由于弯曲是多种形式的, 因而应在离支点 304mm (1ft) 处测量。

11.1.2.5 对于所有抽油杆 16mm~29mm ($\frac{5}{8}$ in~1 $\frac{1}{8}$ in) 的杆体, 在 304mm (1ft) 测量长度内的最大允许值为 1.65mm (0.065in) 或 3.30mm (0.130in) TIR。

11.1.3 端部直线度。

11.1.3.1 将杆体支撑在离杆外螺纹接头台肩 457mm (1.5ft) 处测量端部直线度, 杆体的其他部分支在位于同一平面上间距不大于 1828mm (6ft) 的若干同心支架上, 将千分表放在外螺纹接头经加工过的台肩外径上测量全跳动量 (TIR)。对于所有的抽油杆 16mm~29mm ($\frac{5}{8}$ in~1 $\frac{1}{8}$ in) 的最大允许 TIR 值为 3.81mm (0.150in)。

11.1.3.2 测量 508mm (20in) 抽油杆端部直线度时, 可在距杆外螺纹接头台肩 304mm (1ft) 处支起杆体。通过将一个千分表放在外螺纹接头经加工过的台肩外径上可测量全跳动量 (TIR)。所有抽油杆 16mm~29mm ($\frac{5}{8}$ in~1 $\frac{1}{8}$ in) 的最大允许 TIR 值为 3.30mm (0.130in)。

11.2 钢制抽油杆表面不连续性的定义

11.2.1 总则。

11.2.1.1 一般术语:

- a) 不连续性: 抽油杆正常物理结构或轮廓上的任何中断, 例如裂纹、折叠、接缝、凹痕和起层, 不连续性可能影响也可能不影响抽油杆的使用, 即可能超过也可能不超过临界缺陷尺寸。不连续性也叫缺陷或不完整度, 参见图 11 不连续性的实例。
- b) 横向: 在杆体上与轧制金属垂直的方向。
- c) 纵向: 在轧制的金属上材料纤维流动的主要方向。

11.2.1.2 凹痕: 由于机械碰撞引起的表面轮廓局部变化, 但没有金属的损失。

11.2.1.3 刻痕: 由于机械碰撞引起的表面轮廓局部变化, 并有金属的损失。

11.2.1.4 端面剪切裂纹: 钢厂剪切料时造成的缺陷。这种缺陷表现为外螺纹接头端面上有横贯的裂纹 (图 11 中无实例)。

11.2.1.5 轧制飞边: 在杆体轧制过程中形成的隆起部分。

11.2.1.6 锻造飞边: 由于锻模中过多金属料的堆积, 导致锻造折叠, 形似裂纹, 出现在杆的凸缘部分 (图 2 中的 C_R) 或过渡部分 (图 2 中的 A_R)。

11.2.1.7 未充满: 墩锻部分上的凹陷, 典型的金属不足是在锻造过程中形成的。

11.2.1.8 结疤 (毛刺): 纵向轧入杆体表面的疏松且粗糙不平的材料。

11.2.1.9 轧制氧化皮: 由于前面加热期间形成的氧化皮 (金属氧化物) 在杆轧制或墩锻前没有被清

除而产生的一种表面缺陷。

11.2.1.10 轧制折叠：在轧制过程中，毛刺或尖角被折轧入材料表面没有熔合而产生的一种纵向表面缺陷。其外观尤如一条接缝。当一个锻造工序中产生毛边，在下一道工序中压入金属表面时就会产生这种缺陷。

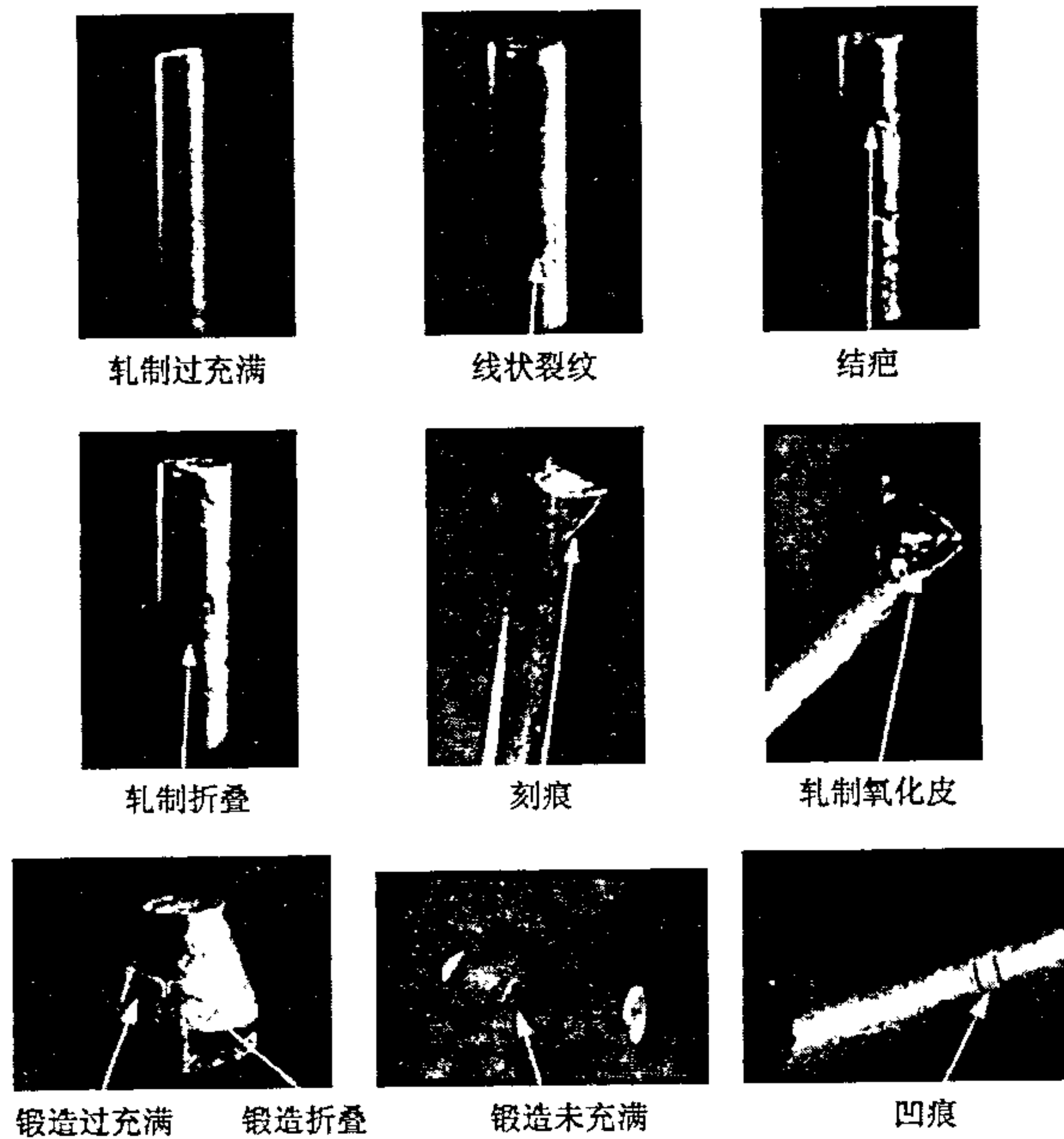


图 11 不连续性的典型实例

11.2.1.11 接缝：一种纵向缺陷。它可能是闭合的，也可能是张开的，但没有金属熔合。这种缺陷在杆体上可呈直线形、擦纹或小的纵向间断线。

11.2.2 表面质量：当一缺陷的深度不足以被测量时，应用平滑过渡的方法将其消除。

11.2.3 杆体表面质量。

11.2.3.1 诸如轧入氧化皮、毛刺、机械损伤之类的缺陷都必须用平滑过渡的形式除去。如果缺陷消除后杆体尺寸小于表 6 规定的最小值，该杆体被认为不合格。

11.2.3.2 纵向缺陷均为零应力集中点，只要从实际相邻面量起深度或高度不超过 0.50mm (0.020in)，这些纵向缺陷均认为是合格。在 0.50mm (0.020in) 范围内的纵向缺陷不必除去。

11.2.3.3 肉眼可见的横向缺陷，其深度大于 0.10mm (0.004in) 就被认为不合格，应用平滑过渡的形式将其除去。缺陷消除后，杆体公差仍应满足本标准的要求。

11.2.4 镦粗部位的表面质量。

11.2.4.1 在镦粗区直径等于扳手方宽度以上的部位允许出现纵向缺陷。从直径等于扳手方宽度的部位起到杆体的镦粗区域上出现的纵向缺陷，只要在其高度或深度不超过 0.79mm ($1/32$ in) 为合格。在这个区域内，纵向缺陷超过 0.79mm ($1/32$ in) 应予以返工。以平滑过渡方式清除，但应保证尺寸在允许公差范围内。

11.2.4.2 连续环绕镦粗区的横向缺陷，其深度大于 1.58mm ($1/16$ in) 为不合格，应用平滑过渡的形式将其除去。在除去缺陷时，杆体公差应满足本标准的要求。大于 3.17mm ($1/8$ in) 的横向缺陷为不合格。

11.3 钢制抽油杆、异径接箍的外螺纹端面和螺纹

11.3.1 外螺纹接头的卸荷槽面及与其相邻的圆弧面的粗糙度不应超过 $R_a 3.2 \mu\text{m}$ ($125 \times 10^{-6} \text{in}$)。

11.3.2 端面剪切裂纹超过第一牙牙底者，应拒收。

11.3.3 同一凹痕或刻痕引起的外螺纹接头台肩面上的金属隆起在按表 14 的方法用间隙规进行检查之前，应仔细将其除去。

11.3.4 在螺纹牙侧，低于中径的地方出现了折叠，应拒收。

11.4 接箍及异径接箍的表面粗糙度

11.4.1 T 级接箍外表面粗糙度不应超过 $R_a 3.2 \mu\text{m}$ ($125 \times 10^{-6} \text{in}$)。

11.4.2 SM 级接箍外表面的粗糙度不应超过 $R_a 1.6 \mu\text{m}$ ($63 \times 10^{-6} \text{in}$)，此要求不适用于接触面外径与接箍外径相接处的倒角或圆角。

11.4.3 T 级或 SM 级接箍的每个端面的粗糙度不应超过 $R_a 3.2 \mu\text{m}$ ($125 \times 10^{-6} \text{in}$)。

11.4.4 SM 级接箍在接触面外径与接箍外径相接处的倒角或圆角上的喷涂层应没有针孔或砂眼。

12 标志、包装和螺纹护帽

12.1 产品标志

按本标准生产的抽油杆、接箍和异径接箍，制造厂商应按下述要求打印标志，标志可根据制造厂商的意愿模打或锻打，或用两种方法打印。

12.1.1 抽油杆和抽油杆下列标志应打在一端或两端的扳手方上；如果在两端都打标志，则两端的标志应完整。标志应在抽油杆热处理前打上。

- a) 制造厂商的名称或商标。
- b) 尺寸（抽油杆标称值）。
- c) 标准代号：SY/T 5029—2006（获得 API 使用许可证的制造厂商按 API 要求打印）。
- d) 额定温度值（仅适用于纤维增强塑料抽油杆）：标志应标明温标，并紧靠标准代号字样。
- e) 级别（仅适用于钢制杆）：级别标志紧靠标准代号字样。
- f) 端部接头级别（仅适用于纤维增强塑料抽油杆）。
- g) 标识代号（仅适用于钢制抽油杆）：标识代号应能识别产品在制造日期、钢号、炉号、冶炼方法等方面的记录，自产品制造之日起五年内，若需方提出要求，则制造厂商应向需方提供上述记录。制造日期应按下述方式标志：
 - 1) 制造的月份用阿拉伯数字 1~12 表示，用 1 代表 1 月份。
 - 2) 制造的年份应用年份的最后两位数字表示。
- h) 纤维增强塑料抽油杆的装配日期：指外螺纹接头与杆体连接的日期。

示例 1：一根制造于 2005 年 2 月份的 16mm ($\frac{5}{8} \text{in}$) D 级抽油杆应标志如下：

制造厂商名称或商标	尺寸	标准代号	级别	标识代号 月份 年
—	$\frac{5}{8}$	SY/T 5029—2006 (或 11B)	D	2 05

示例 2：一根制造于 2005 年 2 月份的 22mm ($\frac{7}{8} \text{in}$) HL 型抽油杆应标志如下：

制造厂商名称或商标	尺寸	类型	标识代号 月份 年
—	$\frac{7}{8}$	HL	2 05

示例 3：一根制造于 2005 年 2 月份的 22mm ($\frac{7}{8} \text{in}$) HY 型抽油杆应标志如下：

制造厂商名称或商标	尺寸	类型	标识代号 月份 年
—	$\frac{7}{8}$	HY	2 05

SY/T 5029—2006

示例 4: 一根标称值为 22mm (7/8in) 端部接头为 A 级, 2005 年 3 月 1 日制造的纤维增强塑料抽油杆应标志如下:

制造厂商名称或商标	尺寸	标准代号	额定温度值	端部接头级别	总装日期	
					日	年
—	7/8	SY/T 5029—2006 (或 11B)	200°F	A	6	05

12.1.2 接箍。

接箍上应打印下列标志:

- a) 制造厂商名称或商标。
- b) 尺寸 (标称值)。
- c) 标准代号: SY/T 5029—2006 (获得 API 使用许可证的制造厂商按 API 要求打印)。
- d) 级别标志应紧靠标准代号打印。
- e) 标识代号: 标识代号应能鉴别产品在制造日期、钢号、炉号、冶炼方法等方面的记录。这些记录从制造之日起五年内, 用户要求提供时, 应予提供。制造日期应按示例 1 方式标志:
 - 1) 制造月份用阿拉伯数字 1~12 表示, 按时间先后顺序, 用 1 表示 1 月份。
 - 2) 制造年份用年份的最后两位数字表示。

示例 1: 一件 T 级 19mm (3/4in) 的抽油杆接箍于 2005 年 3 月制造, 应标志如下:

制造厂商名称或商标	尺寸	标准代号	级别	标识代号	
				月份	年
—	3/4	SY/T 5029—2006 (或 11B)	T	3	05

示例 2: 一件 SM 级 19mm (3/4in) 金属喷涂抽油杆接箍, 于 2005 年 3 月份制造, 应标志如下:

制造厂商名称或商标	尺寸	标准代号	级别	标识代号	
				月份	年
—	3/4	SY/T 5029—2006 (或 11B)	SM	3	05

12.1.3 光杆接箍和异径接箍: 除按抽油杆接箍进行标志外, 光杆接箍和异径接箍还应在制造厂商名称或商标前的 9° 锥方向侧打印上字母 “PR”。

示例: 一件 T 级 22mm (7/8in) 光杆接箍和一件 T 级 19mm×22mm (3/4in×7/8in) 异径接箍于 2005 年 3 月制造, 标志如下:

光杆接箍	制造厂商名称或商标	尺寸	标准代号	级别	标识代号	
					月份	年
PR	—	7/8	SY/T 5029—2006 (或 11B)	T	3	05
异径接箍	制造厂商名称或商标	尺寸	标准代号	级别	标识代号	
					月份	年
PR	—	3/4×7/8	SY/T 5029—2006 (或 11B)	T	3	05

12.2 包装

买方若在订单中要求包装抽油杆, 包装应符合下列要求。

12.2.1 钢制抽油杆。

12.2.1.1 整体宽度由制造厂商自定。

12.2.1.2 垫木最大中心距为 1828mm (6ft)。

12.2.1.3 端部垫木到杆端 (如果配有接箍则是接箍端) 的最大距离应为 508mm (20in)。

12.2.2 纤维增强塑料抽油杆。

12.2.2.1 应提供垫木以保证在运输过程中每排抽油杆互不接触。

12.2.2.2 应在每捆抽油杆底下, 沿长度方向三个支点处设置垫木和支座, 以便于用吊索起吊, 支承点位置是中间一个, 距两端不大于 1828mm (6ft) 处各一个, 支承点位置误差应在 304mm (1ft) 范围内。

12.2.2.3 在每捆杆每侧底部的支承点上设置支座, 以免起吊时吊索与底层抽油杆接触。

12.2.2.4 支承点上应留有足够的高度间隙，以便吊索穿过杆捆下部，而无需抬起或撬起杆捆。

12.3 螺纹护帽

设计的螺纹护帽应防止外螺纹或内螺纹以及接触面受损伤。

12.3.1 外螺纹护帽应配带在外螺纹上。

12.3.2 内螺纹护塞应配带在抽油杆接箍的端部沉孔中。

12.4 钢制杆统一色标

色标应标识在抽油杆包装架两端四角处的护帽、护塞上。

C级——白色。

K级——蓝色。

D级：

碳钢——棕色；

铬钼钢——黄色；

特殊合金钢——桔黄色。

H级：

HL型——红色；

HY型——绿色。

12.5 防锈

货物装运前，应采取防锈措施保护货物外露的金属表面，防锈剂不得在低于 52℃ (125°F) 的温度下熔化。

13 光杆

13.1 总则

13.1.1 光杆可按两端都为光杆外螺纹的普通光杆或其一端为光杆外螺纹，另一端（缴粗端）为抽油杆外螺纹的一端缴粗光杆两种形式提供。

13.1.2 按 API 要求的光杆应按表 17 所列尺寸供货，国内使用的一端缴粗光杆按表 18 所列尺寸供货。

13.1.3 光杆接箍应符合第 8 章的要求。抽油杆接箍和光杆外螺纹接头的锥度不相匹配将妨碍外螺纹旋紧，在光杆外螺纹中使用标准的抽油杆接箍会导致接箍破裂。

13.2 金属喷涂光杆

对于各种杆径的喷涂光杆，其长度应符合表 17、表 18 的要求，喷涂层厚度应在 0.254mm～0.508mm (0.010in～0.020in) 之间。除外螺纹端部到金属喷涂层开始部分之间的杆外径公差为 -1.016mm～+0.127mm (-0.040in～+0.005in) 外，喷涂光杆成品的外径应符合表 17 的要求。

13.3 表面粗糙度

普通光杆、金属喷涂光杆的表面粗糙度应为 R_a 0.2 μ m～0.8 μ m (8×10^{-6} in～ 32×10^{-6} in)。

13.4 标志

制造厂商应在光杆的一端或两端或距端面 76mm (3in) 内的外径上打印下列标志：

a) 制造厂商名称或商标。

b) 尺寸（外径）。

c) 标准代号：SY/T 5029—2996（获得 API 使用许可证的制造厂商按 API 要求打印）。

d) 等级。

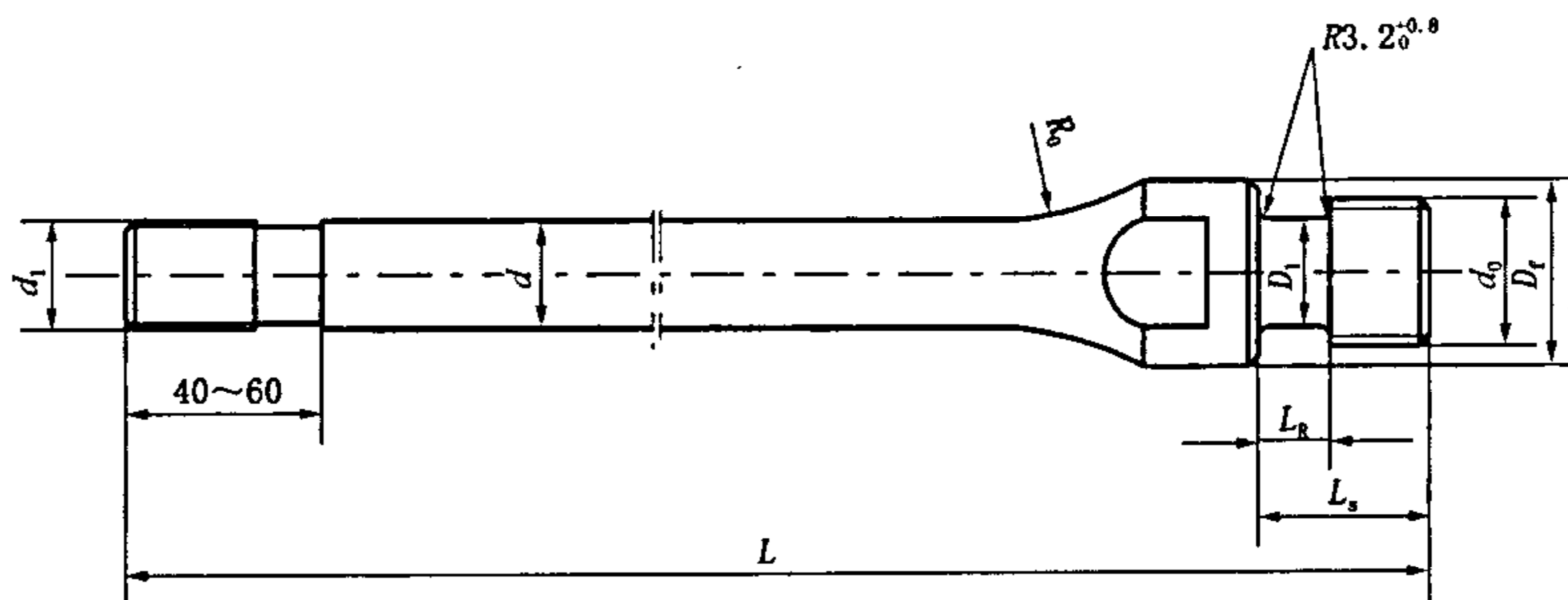
e) 标识代号：标识代号应能鉴别产品制造日期、钢号、炉号和冶炼方法的记录，自产品制造之日起的五年内，若需方提出要求，制造厂应向需方提供上述记录。制造日期应按如下方式标志：

表 17 API 光杆一般尺寸和公差

标称值	杆体直径 d $\pm 0.127 (\pm 0.005)$ mm (in)	长度 L $L_{mm} \pm 50mm (L_{ft} \pm 2in)$	螺纹 名义直径 mm (in)	外螺纹 台肩外径 mm (in)	匹配的抽 油杆尺寸 mm (in)
29	28.6 (1 $\frac{1}{8}$)	2438, 3353, 4877, 6707, 7315, 7925 (8, 11, 16, 22, 24, 26)	24 (1 $\frac{5}{16}$) PR	—	16 (5 $\frac{1}{8}$)
			27 (1 $\frac{1}{16}$) PR	—	19 (3 $\frac{3}{4}$)
29	28.6 (1 $\frac{1}{8}$) 镲粗型	2438, 3353, 4877, 6707, 7315, 7925 (8, 11, 16, 22, 24, 26)	24 (1 $\frac{5}{16}$) SR	31.8 ± 0.127 (1.250 ± 0.005)	16 (5 $\frac{1}{8}$)
			27 (1 $\frac{1}{16}$) SR	38.1 ± 0.127 (1.500 ± 0.005)	19 (3 $\frac{3}{4}$)
32	31.8 (1 $\frac{1}{4}$)	3353, 4877, 6707, 7315, 7925, 9144, 10973 (11, 16, 22, 24, 26, 30, 36)	30 (1 $\frac{3}{16}$) PR	—	22 (7 $\frac{1}{8}$)
32	31.8 (1 $\frac{1}{4}$) 镲粗型	3353, 4877, 6707, 7315, 7925, 9144, 10973 (11, 16, 22, 24, 26, 30, 36)	30 (1 $\frac{3}{16}$) SR	41.3 ± 0.127 (1.625 ± 0.005)	22 (7 $\frac{1}{8}$)
38	38.1 (1 $\frac{1}{2}$)	4877, 6707, 7315, 7925, 9144, 10973 (16, 22, 24, 26, 30, 36)	35 (1 $\frac{3}{8}$) PR	—	25 (1)
38	38.1 (1 $\frac{1}{2}$) 镲粗型	4877, 6707, 7315, 7925, 9144, 10973 (16, 22, 24, 26, 30, 36)	40 (1 $\frac{9}{16}$) SR	57.2 ± 0.381 (2.250 ± 0.015)	29 (1 $\frac{1}{8}$)

注：PR—光杆外螺纹，SR—抽油杆外螺纹。

表 18 一端镲粗光杆一般尺寸和公差



标称值 mm (in)	杆体直径 d $\pm 0.127 (\pm 0.005)$ mm (in)	未镲粗端螺纹 名义直径 d_1 mm (in)	镲粗端部螺 纹标称值 d_0 mm (in)	$D_f \pm 0.13$ mm	$D_1 \pm 0.13$ mm	$L_s \pm 1.58$ mm	$L_R \pm 0.79$ mm	匹配的抽 油杆尺寸 mm (in)
25 (1)	25.40 (1.000)	24 (1 $\frac{5}{16}$) SR	30 (1 $\frac{3}{16}$) SR	41.3	26.4	41.28	17.07	22 (7 $\frac{1}{8}$)
29 (1 $\frac{1}{8}$)	28.60 (1 $\frac{1}{8}$)	27 (1 $\frac{1}{16}$) SR	35 (1 $\frac{3}{8}$) SR	50.8	31.2	47.63	20.24	25 (1)
32 (1 $\frac{1}{4}$)	31.80 (1 $\frac{1}{4}$)	30 (1 $\frac{3}{16}$) SR	40 (1 $\frac{9}{16}$) SR	57.2	35.9	53.98	22.23	29 (1 $\frac{1}{8}$)

注 1：光杆的长度系列 L ：4500mm, 6000mm, 8000mm, 10000mm, 11000mm, 12000mm。
 注 2： R_0 尺寸由制造厂商自定。
 注 3：标称值为 25 的镲粗光杆可以按表 6 要求制造。

- 1) 制造月份以阿拉伯数字 1~12 表示, 如 1 月份用 1 表示。
- 2) 制造年份用年份的后两位数字表示。

示例: 一件 D 级 29mm (1 $\frac{1}{8}$ in) 的光杆于 2005 年 3 月制造, 应标志如下:

制造厂商名称或商标	尺寸	标准代号	等级	标识代号	
				月份	年
—	1 $\frac{1}{8}$	SY/T 5029—2006 (或 11B)	D	3	05

14 密封盒和抽油三通

14.1 密封盒

14.1.1 尺寸

密封盒的标称值应与底部连接的尺寸和形式一致, 如果是成套密封盒, 则标称值应为所配用的光杆或光杆衬套的直径, 底部的加厚或不加厚油管外螺纹连接应符合 GB/T 9253.2—1999 的要求。

14.1.2 同轴度

密封腔和底部螺纹轴线的最大径向偏移, 可在垂直于该轴线的平面内测量, 偏移值不应超过 0.79mm (0.031in), 在每 6000mm (20ft) 的投影轴线长度上, 最大角偏移不应超过 19.1mm (3/4in)。

14.1.3 标志

制造厂商应在每只密封盒壳体上做永久性的标志, 内容如下:

- a) 制造厂商名称和商标。
- b) 标准代号: SY/T 5029—2006 (获得 API 使用许可证的制造厂商按 API 要求打印)。
- c) 底部螺纹的尺寸和类型。
- d) 额定工作压力 (CWP³⁾)。
- e) 标识代号: 标识代号应能鉴别出产品的制造日期、钢号、炉号和冶炼方法的记录, 自产品制造之日起的五年内, 若需方提出要求, 制造厂商应向需方提供上述记录。制造日期应按如下方式标示:
 - 1) 制造月份以阿拉伯数字 1~12 表示, 如 1 月份用 1 表示。
 - 2) 制造年份用年份的后两位数字表示。

示例: 一只具有 60.3mm (2 $\frac{3}{8}$ in) 外加厚油管螺纹的底部连接, 经过 34.4MPa (5000lb/in²) 静压试验, 制造于 2005 年 3 月的密封盒壳体应标示如下:

制造厂商名称或商标 SY/T 5029—2006 (或 11B) 2 $\frac{3}{8}$ EUE 2500 CWP-3 05。

14.2 抽油三通

14.2.1 尺寸

抽油三通的标称值应与顶部、底部和出油管线连接的尺寸和型式一致, 顶部与底部连接应符合 GB/T 9253.2—1999 的加厚或不加厚的油管内螺纹, 出油管线连接应符合 GB/T 9253.2—1999 的管线管螺纹; 旁路出口应符合 GB/T 9253.2—1999 的 25.4mm (1in) 管线管螺纹。

14.2.2 同轴度

抽油三通螺纹轴线最大径向偏移, 在三通端面平面内测量, 不应超过 0.79mm (0.031in)。在每 6000mm (20ft) 投影轴线长度上, 最大角偏移不应超过 19.1mm (3/4in)。

14.2.3 标志

制造厂商应在抽油三通上做永久性的标志, 内容如下:

- a) 制造厂商名称或厂标。
- b) 标准代号: SY/T 5029—2006 (获得 API 使用许可证的制造厂商按 API 要求打印)。

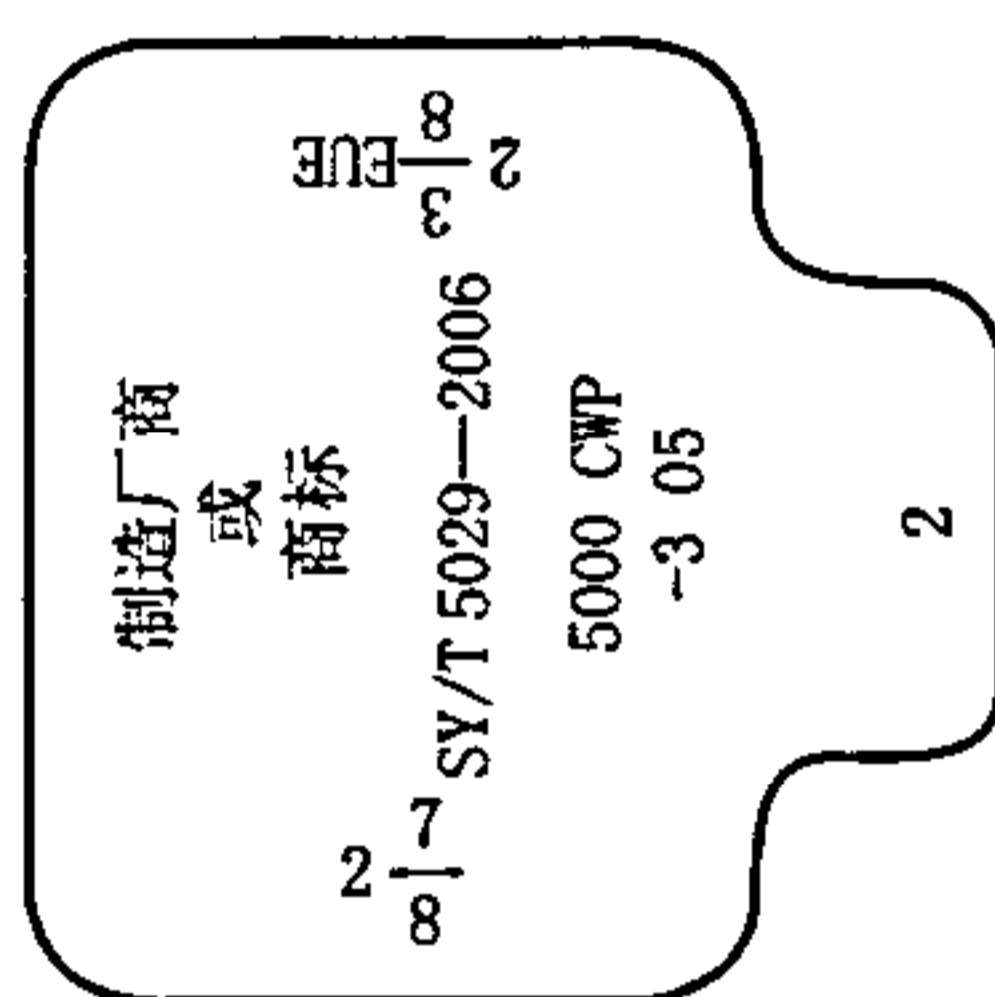
3) 冷态工作压力。

- c) 顶部、底部和出油管线螺纹的尺寸和型式。
- d) 额定工作压力 (CWP)。
- e) 标志代号：标志代号应能鉴别出产品的制造日期、钢号、炉号和冶炼方法的记录，自产品制造之日起的五年内，若需方提出要求，制造厂商应向需方提供上述记录。制造日期应按如下方式标志：
 - 1) 制造月份以阿拉伯数字 1~12 表示，如 1 月份用 1 表示。
 - 2) 制造年份用年份的后两位数字表示。

示例：一个顶部为 60.3mm (2 $\frac{3}{8}$ in) 加厚管螺纹，底部为 73mm (2 $\frac{7}{8}$ in) 不加厚管螺纹，出油管线为 50.8mm (2in) 管线管螺纹，并经过 68.8MPa (10000lb/in²) 静压试验，制造于 2005 年 3 月的抽油三通应标志如下：

制造厂商或商标 SY/T 5029—2006 (或 11B) 5000 CWP 2 $\frac{3}{8}$ EUE×2 $\frac{7}{8}$ ×2-3 05

如图示：



15 光杆卡子

15.1 最大额定载荷

按本标准测试的新光杆卡子，其最大额定载荷应不大于开始滑脱的最小载荷的 75%。

15.2 设计验证

在光杆卡子的设计阶段，制造厂商应就每种尺寸按下述方法进行至少两次试验，并作记录，以确保每种尺寸的光杆卡子都符合标志的额定载荷。

15.2.1 在试验中，只能使用新的光杆卡子。

15.2.2 应使用标称值和表面粗糙度均符合本标准的光杆。

15.2.3 光杆卡子按制造厂商的使用说明安装于适当长度的光杆试样的一端。

15.2.4 卡有光杆卡子的光杆试样，穿过钢板孔，借助光杆卡子悬挂在拉伸试验机的上十字头上。孔的尺寸是光杆的标称值加 3.17mm (1/8in)。孔径公差是 0mm~0.40mm (0in~1/64in)。

15.2.5 光杆应夹持在下十字头中，向光杆施加载荷，一直增加到光杆与光杆卡子之间首次出现大于或等于 0.25mm (0.010in) 滑移时为止。然后记录下此时的载荷。

15.2.6 承受载荷的十字头分离速度不得超过 12.7mm/min (1/2 in/min) 或小于 3.2mm/min (1/8 in/min)。

15.3 试验结果

最小滑脱载荷 (见 15.2.5) 乘以 75% 的值应大于或等于标志的光杆卡子的最大额定载荷。

15.4 试验后的表面状况

试验结束并卸掉光杆卡子后，检查光杆表面。光杆表面应不出现深度超过 0.25mm (0.010in) 的压痕和变形。若表面状况达不到上述要求，则表明试验失败。

15.5 光杆卡子的标志

15.5.1 制造厂商应在每根光杆卡子上做永久性的标志，内容如下：

- a) 制造厂商或商标。

b) 标准代号: SY/T 5029—2006 (获得 API 使用许可证的制造厂商按 API 要求打印)。

c) 光杆标称值。

d) 最大额定载荷。

示例: 一件标称值为 29mm (1 $\frac{1}{8}$ in), 最大额定载荷为 200kN 的光杆卡子于 2005 年 3 月制造, 应标志如下:

制造厂商名称或商标	标准代号	标称值	最大额定载荷	标识代号	
				月份	年
—	SY/T 5029—2006 (或 11B)	1 $\frac{1}{8}$	200	3	05

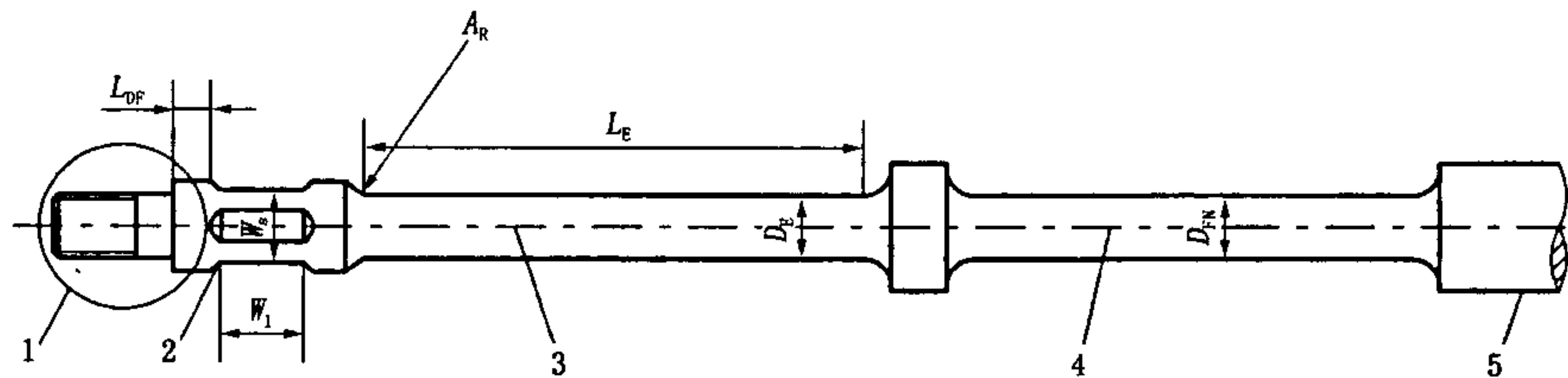
15.5.2 每只光杆卡子上应牢固地系上 (如用金属丝) 印有制造厂商安装说明的标签。标签可用纸、塑料或金属制成。

16 加重杆

16.1 总则

16.1.1 加重杆应按表 19 (加重杆一般尺寸见图 12 或图 13) 所列尺寸供货。

16.1.2 加重杆两端应加工成外螺纹。

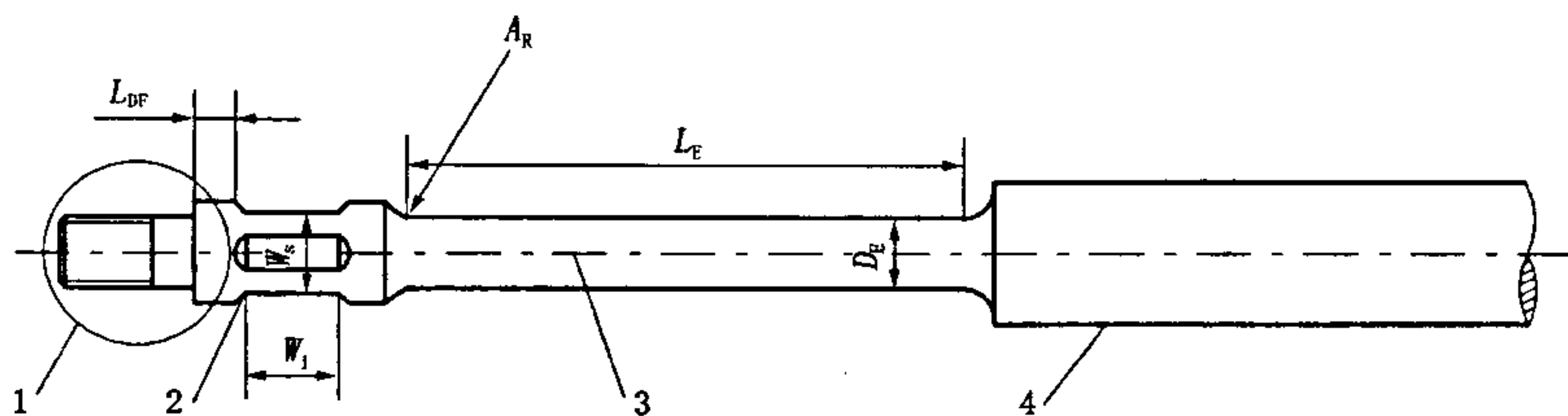


1—两端结构相同; 2—制造厂商可自选二方或四方形状; 3—打捞提升颈部可自选;

4—打捞颈自选; 5—打标志位置

注: 打捞提升颈或打捞颈部仅位于加重杆的一端。

图 12 双打捞颈加重杆一般尺寸



1—两端结构相同; 2—制造厂商可自选二方或四方形状; 3—打捞颈提升颈部可自选;

4—打印标志

注: 打捞提升颈仅位于加重杆的一端。

图 13 单打捞颈加重杆一般尺寸

16.1.3 使用带光杆外螺纹的加重杆时, 接箍应使用光杆接箍。光杆接箍应符合第 9 章的要求, 抽油杆接箍和光杆外螺纹的锥度不相匹配将妨碍外螺纹的正确旋紧, 在光杆外螺纹上使用标准的抽油杆接箍会导致接箍破裂。

16.2 标志

制造厂商应在加重杆的一端或两端或距端面 127mm (5in) 的外径上或任选的缩径上打印永久性的标志, 内容如下:

表 19 加重杆一般尺寸及公差

加重杆 称值	加重杆直径 $-0.76 \begin{matrix} +0.000 \\ -0.000 \end{matrix}$	外螺纹名 义直径 ^a	外螺纹台 肩面至扳 手方长度 L_{DF} (最大)	扳手方宽度 ^b (二方尺寸) W_1 $\pm 0.8 (\pm 1/32)$	扳手方 长度 ^c W_1	提升颈 直径 ^d D_E $+0.23 \begin{matrix} +0.000 \\ -0.018 \end{matrix}$	最小提升 颈长度 ^d L_E 最小	最小打捞 颈部直径 D_{FN} 最小	A_R $\pm 3.2 (\pm 1/8)$	加重杆长度 ^e $\pm 50 (\pm 2)$
32	31.75 (1 $\frac{1}{4}$)	24 (1 $\frac{5}{16}$) SR	19 (0.75)	25.4 (1.000)	31.8 (1 $\frac{1}{4}$)	22.2 (0.875)	102 (4.0)	22.2 (0.875)	66.7 (2 $\frac{5}{8}$)	7620, 9140 (25ft, 30ft) 6000, 8000
32	31.75 (1 $\frac{1}{4}$)	27 (1 $\frac{1}{16}$) PR	19 (0.75)	25.4 (1.000)	31.8 (1 $\frac{1}{4}$)	22.2 (0.875)	102 (4.0)	22.2 (0.875)	66.7 (2 $\frac{5}{8}$)	7620, 9140 (25ft, 30ft) 6000, 8000
35	34.93 (1 $\frac{3}{8}$)	24 (1 $\frac{5}{16}$) SR	19 (0.75)	25.4 (1.000)	31.8 (1 $\frac{1}{4}$)	25.4 (1.000)	102 (4.0)	25.4 (1.000)	76.2 (3)	7620, 9140 (25ft, 30ft) 6000, 8000
35	34.93 (1 $\frac{3}{8}$)	27 (1 $\frac{1}{16}$) PR	19 (0.75)	25.4 (1.000)	31.8 (1 $\frac{1}{4}$)	25.4 (1.000)	102 (4.0)	25.4 (1.000)	76.2 (3)	7620, 9140 (25ft, 30ft) 6000, 8000
38	38.1 (1 $\frac{1}{2}$)	27 (1 $\frac{1}{16}$) SR	19 (0.75)	33.3 (1.312)	38.1 (1 $\frac{1}{2}$)	25.4 (1.000)	102 (4.0)	25.4 (1.000)	76.2 (3)	7620, 9140 (25ft, 30ft) 6000, 8000
41	41.28 (1 $\frac{5}{8}$)	30 (1 $\frac{3}{16}$) SR	19 (0.75)	33.3 (1.312)	38.1 (1 $\frac{1}{2}$)	25.4 (1.000)	102 (4.0)	25.4 (1.000)	76.2 (3)	7620, 9140 (25ft, 30ft) 6000, 8000
44	44.45 (1 $\frac{3}{4}$)	30 (1 $\frac{3}{16}$) SR	19 (0.75)	38.1 (1.500)	41.3 (1 $\frac{5}{8}$)	25.4 (1.000)	102 (4.0)	25.4 (1.000)	76.2 (3)	7620, 9140 (25ft, 30ft) 6000, 8000

注: 所有尺寸均用毫米表示 (括号内未注明为英寸)。

^a SR—抽油杆外螺纹; PR—光杆外螺纹 (参见表 10 和表 11)。^b 制造厂商可选用四方形状。^c 不包括圆角的最小长度。^d 由制造厂商可选择的提升部形状, 提升部过渡圆弧 A_R 列入表 6 中。^e 加重杆长度为两个外螺纹接头外端的长度。

- a) 制造厂商或商标。
- b) 标称值。
- c) 等级。
- d) 标准代号：SY/T 5029—2006（获得 API 使用许可证的制造厂商按 API 要求打印）。
- e) 标志代号：标志代号应能鉴别出产品的制造日期、钢号、炉号、冶炼方法的记录，这些记录从生产之日起保存五年以备需方查询，制造日期的标识代号如下：
 - 1) 生产月份以阿拉伯数字 1~12 表示，1 月用 1 表示。
 - 2) 生产年份由后两位数字表示。

示例：一件标称值为 38mm (1½in)，等级为 1 的加重杆于 2005 年 3 月制造，应标志如下：

制造厂商名称或商标	标称值	等级	标准代号	标识代号 月份 年
—	1½	1	SY/T 5029—2006 (或 11B)	3 05

16.3 产品订购

产品订购见附录 C。

附 录 A
(规范性附录)
量规检定

A.1 检定代理机构

所有新的和修复的校对标准塞规和与其配对的环规，在使用前应向下列机构之一按附录 B 的规定申请检定：

- a) Instituto Nacional De Tecnologia Industrial Buenos Aires, Argentina;
- b) National Institute of Metrology, Beijing, People's Republic of China (中华人民共和国, 北京, 中国计量科学研究院);
- c) National Institute of Standards and Technology, Gaithersburg, Maryland;
- d) National Physical Laboratory, Teddington, Middlesex, England;
- e) Oil Country Tubular Goods Inspection Laboratory, China National Oil & Gas Exploration and Development Corporation, XIAN, Shanxi People's Republic of China (中华人民共和国, 西安, 中国石油天然气集团公司西安石油管材研究所);
- f) Physikalisch—Technische Bundesanstalt, Braunschweig, Germany.

A.2 检定

量规检定机构按照附录 B 的要求，检验新的和修复的校对标准量规，对每个符合全部要求的量规，检定机构将向量规持有者发给检定合格证，并给 API 达拉斯办公室 (API Dallas Office) 发送副本，证明量规符合 API Spec 11B 规范；对于不符合全部要求的每一个量规，检定机构将向量规制造商提出报告，并给 API 达拉斯办公室发送副本，说明驳回理由，并列超出容许极限的那些尺寸的测量值。校对标准量规必须成套检定，即一个校对标准塞规，一个校对标准环规。单个校对标准塞规和校对标准环规不予检定，除非附带一个预先检定过的与其配对的校对标准量规。

A.3 标志

量规检定机构将检验 B. 10 所列要求的标志，对所有合格的校对标准量规（塞规和环规，除非下文另有说明），后跟一个标志。

注：必要时，检定机构可以用任何附加标志给量规作标志，以便正确辨认。

在重新检定修复量规时，检定机构将先前检验时所做的标志，必要时应予以更换。这样在重新检定的量规上只出现一套标志。

- a) 检定日期：检定日期应在所有量规上标出。对修复重新检定的量规，应用复验日期代替先前检定的日期。按 B. 11 要求，复验的日期不应在校对标准量规上标出。
- b) 检定机构的名称或标志：所有的量规应标出检定机构的识别标志。
- c) 配合基准间距：锥度量规的初始配对基准间距对于外螺纹量规仅在环规上标出，对于内螺纹量规仅在塞规上标出。

A.4 复验

对向检定机构申请定期复验的量规（见 B. 11 的复验周期），检定机构将给量规持有者一个报告，并向 API 达拉斯办公室发送副本，说明量规是否适于继续使用；如果不适于继续使用，报告中要说明量规中超出容许极限的那些尺寸的测量值。如果量规磨损量已经接近容许极限值，并在检定意见中提出应在一年内进行复检，则应在报告中提供一个尺寸或几个尺寸的测量值，以作为陈述的依据。

附录 B
(规范性附录)
量规规范

B.1 校对标准量规

表 B.1 中每一尺寸螺纹连接的一组校对标准量规，应由下列量规组成。

注：校对标准量规螺纹要素的基本尺寸和产品螺纹的尺寸相同。量规螺纹的公差占在产品螺纹的公差范围内，所以在理论上，可能产生这种情况：同一个产品的螺纹，用一个量规检验是合格的，用另一个量规检验则可能不合格。基于这个原因，由任何一个检定过的校对标准量规检验合格的产品螺纹，如果该量规在相应量规的极限尺寸范围内，则应被认为是在产品尺寸范围内。有争议时，争议量规的拥有者应提供所依从的证据。

B.1.1 抽油杆外螺纹接头**B.1.1.1 截短牙型的外螺纹通端校对塞规，P7**

此规代表外螺纹允许最大中径，用于：

- a) 校对与其配对的环规 P8 和相应的工作环规。
- b) 校验工作环规台肩的端面垂直度。
- c) 检测磨损情况，见 B.6。

B.1.1.2 外螺纹的通端环规，P8

此规与外螺纹通端塞规 P7 配对。在有争议时，可用于测量产品外螺纹，但这种用法应减到最低限度。

B.1.1.3 截短牙型外螺纹止端校对塞规，P5⁴⁾

此规代表外螺纹的允许最小中径，用于：

- a) 校对与其配对的环规 P6 和相应的工作环规。
- b) 检测磨损情况，见 B.6。

B.1.1.4 外螺纹止端环规，P6⁴⁾

此规与外螺纹止端塞规 P5 配对。在有争议时，可用于测量产品外螺纹，但这种用法应减到最低限度。

B.1.2 内螺纹接头**B.1.2.1 内螺纹通端环规（校对环规），B1**

此规代表内螺纹允许最小中径。用于检验通端内螺纹塞规 B2 和相应的工作塞规，也可用于检验工作塞规台肩端面的垂直度。

B.1.2.2 内螺纹通端塞规，B2

内螺纹通端塞规 B2 用于光杆接箍和异径接箍，但不能检验 9° 锥度。

此规与内螺纹通端环规 B1 配对。在有争议时，可用于产品内螺纹的检验，但这种用法应减到最低限度。

B.1.2.3 内螺纹锥度环规（检查锥面配合性的环规），B3

内螺纹锥度环、塞规 B3 和 B4 用于光杆接箍和异径接箍，不用于抽油杆接箍。此规代表内螺纹基本锥度，可作为标准量规使用，以确定与其配对的塞规 B4 和相应的工作塞规端面之间的距离。

B.1.2.4 内螺纹锥度塞规，B4

此规与内螺纹锥度环规 B3 配对。在有争议时，可用于产品内螺纹锥度的检验，但这种用法应减到最低限度。

4) 外螺纹止端塞规 P5 与环规 P6 均可用于抽油杆和光杆。

B.1.2.5 内螺纹止端环规 (校对环规), B5

内螺纹止端环、塞规 B5 和 B6 用于检验抽油杆接箍、光杆接箍和异径接箍。

此规代表内螺纹允许最大中径。用于检验与其配对的塞规 B6 和相应的工作塞规。

B.1.2.6 内螺纹止端塞规, B6

内螺纹止端环、塞规 B5 和 B6 用于检验抽油杆接箍、光杆接箍和异径接箍。

此规与 B5 配对, 在有争议时, 可用于产品内螺纹的检验, 但这种用法应减到最低限度。

B.1.3 光杆外螺纹接头

B.1.3.1 截短牙型的外螺纹通端校对塞规, P1

此规代表外螺纹允许最大中径, 用于:

- a) 校对与其配对的环规 P2 和相应的工作环规。
- b) 校验工作规台肩端面垂直度。
- c) 检测磨损情况, 见 B.6。

B.1.3.2 外螺纹通端环规, P2

P2 不能检验 9° 锥度。

此规与外螺纹塞规 P1 配对。在有争议时, 可用于检验产品外螺纹锥度, 但这种用法应减至最低限度。

B.1.3.3 外螺纹锥度塞规 (检查锥面配合性的塞规), P3

此规代表外螺纹基本锥度。它可作为标准塞规使用, 以确定与其配对的外螺纹锥度环规 P4 与相应的工作环规端面之间的距离。

B.1.3.4 外螺纹锥度环规, P4

此规与外螺纹锥度塞规 P3 配对。在有争议时, 可用于检验产品外螺纹锥度, 但这种方法应减至最低限度。

B.1.3.5 截短牙型的外螺纹止端校对塞规, P5⁵⁾

此规代表外螺纹允许最小中径, 用于校对与其配对的环规 P6 和相应的工作环规。

B.1.3.6 外螺纹止端环规, P6⁵⁾

此规与外螺纹止端塞规 P5 配对。在有争议时, 可用于检验产品外螺纹, 但这种方法应减至最低限度。

B.2 硬化处理

校对标准量规应淬硬到 60HRC~63HRC, 或相当于这个硬度范围的其他表面硬度值。校对标准量规应经过磨削和研磨, 符合表 B.1~表 B.8 的尺寸和公差, 并按附录 A 的要求检定。

B.3 锥度

校对塞规 (P1, P5 和 P7) 及螺纹塞规 (B2 和 B6) 的螺纹中径在全长 L_s 上的锥度不应大于 0.0038mm (0.00015in)。中径许可锥度应呈倒锥形 (进入端的直径最大), 并应限制在中径极限尺寸范围之内。

B.4 精确的顶尖孔

通端塞规 (P1, P7 和 B2) 和锥度塞规 (P3 和 B4) 应具有精确的顶尖孔, 以便测量台肩端面的径向跳动及圆锥的不同心度。

5) 外螺纹止端塞规 P5 和环规 P6 均可用于检验抽油杆和光杆。

表 B.1 P7: 截短牙顶外螺纹通端校对塞规 P8: 外螺纹通端环规
(用于检验抽油杆外螺纹接头)

抽油杆尺寸	P7: 截短牙顶外螺纹通端校对塞规					环规或塞规 凸台直径 D_t $0.25 \begin{matrix} +0.0010 \\ -0.010 \end{matrix}$	P8: 外螺纹通端环规			
	截顶后大径 B_1 $0.015 \begin{matrix} +0.0000 \\ -0.0000 \end{matrix}$	全牙大径 B_2 $0.015 \begin{matrix} +0.0000 \\ -0.0000 \end{matrix}$	中径 E_s $0.005 \begin{matrix} +0.0000 \\ -0.0000 \end{matrix}$	螺纹长 L_{ts} $\pm 0.38 (\pm 0.015)$	塞规长 L_p $\pm 0.38 (\pm 0.015)$		小径 K_n $0.015 \begin{matrix} +0.0000 \\ -0.0000 \end{matrix}$	沉孔直径 Q $0.13 \begin{matrix} +0.0015 \\ -0.0000 \end{matrix}$	环规长 L_R $0.51 \begin{matrix} +0.0000 \\ -0.0020 \end{matrix}$	沉孔深 L_a $\pm 0.38 (\pm 0.015)$
15.9 (5/8)	23.409 (0.9216)	23.779 (0.9362)	22.128 (0.8712)	49.99 (1.968)	58.01 (2.284)	31.88 (1.255)	24.26 (0.955)	31.75 (1.250)	8.03 (0.316)	
19.1 (3/4)	26.581 (1.0465)	26.952 (1.0611)	25.303 (0.9962)	55.58 (2.188)	65.58 (2.582)	38.23 (1.505)	27.43 (1.080)	36.53 (1.438)	10.01 (0.394)	
22.2 (7/8)	29.756 (1.1715)	30.127 (1.1861)	28.476 (1.1211)	61.11 (2.406)	73.10 (2.878)	41.40 (1.630)	30.61 (1.205)	41.28 (1.625)	11.99 (0.472)	
25.4 (1)	34.516 (1.3589)	34.887 (1.3735)	33.236 (1.3085)	67.46 (2.656)	82.63 (3.253)	50.93 (2.005)	35.38 (1.393)	47.63 (1.875)	15.16 (0.597)	
28.6 (1 1/8)	39.276 (1.5463)	39.647 (1.5609)	37.998 (1.4960*)	76.20 (3.000)	93.35 (3.675)	57.53 (2.265)	40.13 (1.580)	53.98 (2.125)	17.15 (0.675)	

注 1: 所有尺寸均在 20°C (68 °F) 下测量, 单位为毫米 (括号内为英寸), 见图 B.1。

注 2: 各种尺寸规格的量规都是 10 牙/in, 2A - 2B 级。

注 3: P7 和 P8 量规用于下切槽外螺纹并且在 1962 年第 14 版本中首次使用。

* 28.6mm (1 1/8 in) 塞规 E_s 公差为 $0.0064 \begin{matrix} +0.0000 \\ -0.0025 \end{matrix}$ 。

表 B.2 P5: 截短牙顶外螺纹止端校对塞规 P6: 外螺纹止端环规
(用于检验抽油杆及光杆外螺纹接头)

抽油杆 尺寸	P5: 截短牙顶外螺纹止端校对塞规			螺纹长 L_n $\pm 0.38 (\pm 0.015)$	P6: 外螺纹止端环规	
	截顶后大径 B_{st} $-0.015 \begin{matrix} (+0.0000) \\ (-0.0006) \end{matrix}$	全牙大径 B_s $+0.015 \begin{matrix} (+0.0006) \\ (-0.0000) \end{matrix}$	中径 E_s $+0.005 \begin{matrix} (+0.0002) \\ (-0.0000) \end{matrix}$		环规长 L_n $\pm 0.38 (\pm 0.015)$	环规小径 K_n $+0.015 \begin{matrix} (+0.0006) \\ (-0.0000) \end{matrix}$
15.9 (5/8)	23.081 (0.9087)	23.779 (0.9362)	21.981 (0.8654)	38.10 (1.500)	17.48 (0.688)	21.430 (0.8437)
19.1 (3/4)	26.246 (1.0333)	26.952 (1.0611)	25.146 (0.9900)	38.10 (1.500)	17.48 (0.688)	24.595 (0.9683)
22.2 (7/8)	29.421 (1.1583)	30.127 (1.1861)	28.321 (1.1150)	41.28 (1.625)	19.05 (0.750)	27.770 (1.0933)
25.4 (1)	34.171 (1.3453)	34.887 (1.3735)	33.071 (1.3020)	41.28 (1.625)	19.05 (0.750)	32.520 (1.2803)
28.6 (1 1/8)	38.926 (1.5325)	39.647 (1.5609)	37.826 (1.4892 ^a)	47.63 (1.875)	20.62 (0.812)	37.275 (1.4675)

注1: 所有尺寸均在 20°C (68 °F) 下测量, 单位为毫米 (括号内为英寸), 见图 B.2。
注2: 各种尺寸规格的量规都是 10 牙/in, 2A-2B 级。
注3: P5 和 P6 量规, 按 API Spec 11B 第 13 版的 2A-2B 级公差制造者可以用, 按 API Spec 11B 第 12 版或更早版本制造者不能用 (因不符合 2A-2B 级公差)。

^a 28.6mm (1 1/8 in) 塞规 E_s 公差为 $+0.0064 \begin{matrix} (+0.00025) \\ (-0.0000) \end{matrix}$ 。

表 B.3 B1: 内螺纹通端环规 (校对环规) B2: 内螺纹通端塞规
(用于检验抽油杆、光杆和异径接箍的内螺纹接头)

抽油杆 尺寸	B2: 内螺纹通端塞规			塞规或环规 凸台直径 D_c $-0.025 \begin{matrix} (+0.000) \\ (-0.010) \end{matrix}$	塞规或环规长 L $\pm 0.38 (\pm 0.015)$	B1: 内螺纹通端环规	
	大径 B_s $+0.015 \begin{matrix} (+0.0006) \\ (-0.0000) \end{matrix}$	中径 E_s $+0.005 \begin{matrix} (+0.0002) \\ (-0.0000) \end{matrix}$	螺纹长 L_n $\pm 0.38 (\pm 0.015)$			小径 K_n $+0.03 \begin{matrix} (+0.001) \\ (-0.000) \end{matrix}$	沉孔直径 D_m $+0.13 \begin{matrix} (+0.005) \\ (-0.000) \end{matrix}$
15.9 (5/8)	23.825 (0.9380)	22.174 (0.8730)	25.68 (1.011)	31.86 (1.255)	33.30 (1.311)	21.34 (0.840)	28.65 (1.128)
19.1 (3/4)	27.000 (1.0630)	25.349 (0.9980)	30.48 (1.200)	38.23 (1.505)	38.10 (1.500)	24.51 (0.965)	31.83 (1.253)
22.2 (7/8)	30.175 (1.1880)	28.524 (1.1230)	35.20 (1.386)	41.40 (1.630)	42.82 (1.686)	27.69 (1.090)	35.00 (1.378)
25.4 (1)	34.935 (1.3754)	33.287 (1.3105)	41.55 (1.636)	50.93 (2.005)	49.17 (1.936)	32.46 (1.278)	39.78 (1.566)
28.6 (1 1/8)	39.700 (1.5630)	38.049 (1.4980 ^a)	47.90 (1.886)	57.53 (2.265)	55.52 (2.186)	37.21 (1.465)	44.53 (1.753)

注1: 所有尺寸均在 20°C (68 °F) 下测量, 单位为毫米 (括号内为英寸), 见图 B.3。
注2: B2 不能检验 9° 锥度。
注3: 各种尺寸规格的量规都是 10 牙/in, 2A-2B 级。
注4: B1 和 B2 量规用于与带卸荷槽外螺纹接头配合的内螺纹接头, 按第 13 版或更早版本 API Spec 11B 制造的 B1 和 B2 量规不能使用, 但可以用在光杆螺纹接头上。

^a 28.6mm (1 1/8 in) 塞规 E_s 的公差为 $+0.0064 \begin{matrix} (+0.00025) \\ (-0.0000) \end{matrix}$ 。

表 B.4 B3: 内螺纹锥度环规 (配合环规) B4: 内螺纹锥度塞规
(用于检验光杆接箍和异径接箍的内螺纹接头)

与光杆 匹配的 抽油杆 尺寸	B4: 内螺纹锥度塞规				塞规或环规长 L_n $\pm 0.38 (\pm 0.015)$	塞规或环规 凸台直径 D_t $-0.25 (\pm 0.010)$	环规小径 K_n $-0.03 (\pm 0.001)$
	大径 B_s $+0.015 (\pm 0.0006)$	中径 E_s $+0.013 (\pm 0.0005)$	螺纹长 L_s $\pm 0.38 (\pm 0.015)$	塞规锥部大径 B_d $-0.005 (\pm 0.0002)$			
15.9 (5/8)	23.452 (0.9233)	21.981 (0.8654)	16.00 (0.63)	23.952 (0.9430)	26.2 (1.03)	31.88 (1.255)	20.88 (0.822)
19.1 (3/4)	26.624 (1.0482)	25.146 (0.9900)	22.35 (0.88)	27.127 (1.0680)	32.5 (1.28)	38.23 (1.505)	24.05 (0.947)
22.2 (7/8)	29.799 (1.1732)	28.321 (1.1150)	22.35 (0.88)	30.302 (1.1930)	32.5 (1.28)	41.40 (1.630)	27.23 (1.072)
25.4 (1)	34.559 (1.3606)	33.071 (1.3020)	32.00 (1.26)	35.065 (1.3805)	42.2 (1.66)	50.93 (2.005)	31.98 (1.259)
28.6 (1 1/8)	39.319 (1.5480)	37.826 (1.4892)	38.35 (1.51)	39.827 (1.5680)	48.5 (1.91)	57.53 (2.265)	36.73 (1.446)

注 1: 所有尺寸均在 20°C (68 °F) 下测量, 单位为毫米 (括号内为英寸), 见图 B.4。
注 2: 各种尺寸规格的量规都是 10 牙/in, 2A-2B 级。
注 3: 环规锥部直径 B_s 必须保证内锥面长度 (在平行于中心线上测量) 为 $8.26\text{mm} \pm 0.038\text{mm}$ ($0.325\text{in} \pm 0.0015\text{in}$)。
注 4: 按任何版本 API Spec 11B 制造的 B3 和 B4 量规均可使用。

表 B.5 B5: 内螺纹止端环规 (校对环规) B6: 内螺纹止端塞规
(用于检验抽油杆、光杆和异径接箍的内螺纹接头)

抽油杆或 光杆尺寸	B6: 内螺纹止端塞规			B5: 内螺纹止端环规	
	大径 B_s $-0.015 (\pm 0.0006)$	中径 E_s $-0.005 (\pm 0.0002)$	螺纹长 L_s $\pm 0.38 (\pm 0.015)$	环规长 L_n $\pm 0.38 (\pm 0.015)$	小径 K_n $+0.03 (\pm 0.001)$
12.7 (1/2)	18.694 (0.7360)	17.595 (0.6927)	12.70 (0.500)	14.27 (0.562)	16.56 (0.652)
15.9 (5/8)	23.467 (0.9239)	22.367 (0.8806)	15.88 (0.625)	17.48 (0.688)	21.34 (0.840)
19.1 (3/4)	26.652 (1.0493)	25.552 (1.0060)	15.88 (0.625)	17.48 (0.688)	24.51 (0.965)
22.2 (7/8)	29.827 (1.1743)	28.727 (1.1310)	19.05 (0.750)	19.05 (0.750)	27.69 (1.090)
25.4 (1)	34.602 (1.3623)	33.503 (1.3190)	19.05 (0.750)	19.05 (0.750)	32.46 (1.278)
28.6 (1 1/8)	39.373 (1.5501)	38.272 (1.5068*)	22.23 (0.875)	20.62 (0.812)	37.21 (1.465)

注 1: 所有尺寸均在 20°C (68 °F) 下测量, 单位为毫米 (括号内为英寸), 见图 B.5。
注 2: 各种尺寸规格的量规都是 10 牙/in, 2A-2B 级。
注 3: 按 API Spec 11B 第 13 版的 2A-2B 级公差制造的 B5 和 B6 量规可用, 按 API Spec 11B 第 12 版或更早版本制造的不能用 (因不符合 2A-2B 级公差)。

* 28.6mm (1 1/8 in) 塞规 E_s 公差 $-0.0064 (\pm 0.00025)$ 。

表 B.6 P1: 截短牙顶外螺纹通端校对塞规 P2: 外螺纹通端环规
(用于检验光杆外螺纹接头)

与光杆匹配的抽油杆尺寸	P1: 截短牙顶外螺纹通端校对塞规					塞规或环规的凸台直径 D_t	P2: 外螺纹通端环规		
	截顶后大径 B_s	全牙大径 B_s	中径 E_s	螺纹长 L_s	塞规长 L_p		小径 K_n	沉孔直径 Q	环规长 L_R
	$^{+0.015}_{-0.015} (^{+0.0005}_{-0.0015})$	$^{+0.015}_{0} (^{+0.0005}_{-0.0015})$	$^{-0.005}_{0} (^{+0.0005}_{-0.0015})$	$\pm 0.38 (\pm 0.015)$	$\pm 0.38 (\pm 0.015)$	$^{-0.25}_{0} (^{+0.0005}_{-0.0015})$	$^{-0.015}_{0} (^{+0.0005}_{-0.0015})$	$^{+0.13}_{0} (^{+0.005}_{-0.005})$	$^{-0.51}_{0} (^{+0.0005}_{-0.0015})$
15.9 (5/8)	23.409 (0.9216)	23.779 (0.9362)	22.128 (0.8712)	31.8 (1.25)	45.7 (1.80)	31.88 (1.255)	21.029 (0.8279)	24.26 (0.955)	28.58 (1.125)
19.1 (3/4)	26.581 (1.0465)	26.952 (1.0611)	25.303 (0.9962)	44.5 (1.75)	58.4 (2.30)	38.23 (1.505)	24.204 (0.9529)	27.43 (1.080)	34.93 (1.375)
22.2 (7/8)	29.756 (1.1715)	30.127 (1.1861)	28.476 (1.1211)	44.5 (1.75)	58.4 (2.30)	41.40 (1.630)	27.376 (1.0778)	30.61 (1.205)	34.93 (1.375)
25.4 (1)	34.516 (1.3589)	34.887 (1.3735)	33.236 (1.3085)	63.5 (2.50)	77.5 (3.05)	50.93 (2.005)	32.136 (1.2652)	35.38 (1.393)	44.45 (1.750)
28.6 (1 1/8)	39.276 (1.5463)	39.647 (1.5609)	37.998 (1.4960 ^a)	76.2 (3.00)	90.2 (3.55)	57.53 (2.265)	36.899 (1.4527)	40.13 (1.580)	50.80 (2.000)

注 1: 所有尺寸均在 20°C (68 °F) 下测量, 单位为毫米 (括号内为英寸), 见图 B.6。
 注 2: 各种尺寸规格的量规都是 10 牙/in, 2A-2B 级。
 注 3: 按 API Spec 11B 第 13 版的 2A-2B 级公差制造的 P1 和 P2 量规可用, 按 API Spec 11B 第 12 版或更早版本制造的不能用 (因不符合 2A-2B 级公差)。
^a 28.6mm (1 1/8 in) 塞规 E_s 公差为 $^{-0.0064}_{0} (^{+0.0005}_{-0.0025})$ 。

表 B.7 P3: 外螺纹通端锥度塞规 (配合塞规) P4: 外螺纹锥度环规
(用于检验光杆外螺纹接头)

与光杆匹配的抽油杆尺寸	P3: 外螺纹通端锥度塞规				环规或塞规长 L $\pm 0.38 (\pm 0.015)$	P4: 外螺纹锥度环规	
	大径 B_s	中径 E_s	螺纹长 L_s	塞规锥部直径 B_d		塞规和环规凸台直径 D_t	环规小径 K_n
	$^{+0.015}_{0} (^{+0.0005}_{-0.0015})$	$^{-0.013}_{0} (^{+0.0005}_{-0.0015})$	$\pm 0.38 (\pm 0.015)$	$^{-0.005}_{0} (^{+0.0005}_{-0.0015})$		$^{-0.25}_{0} (^{+0.0005}_{-0.0015})$	$^{-0.03}_{0} (^{+0.0005}_{-0.0015})$
15.9 (5/8)	24.018 (0.9456)	22.367 (0.8806)	16.0 (0.63)	23.952 (0.9430)	26.2 (1.03)	31.88 (1.255)	21.62 (0.851)
19.1 (3/4)	27.203 (1.0710)	25.552 (1.0060)	22.4 (0.88)	27.127 (1.0680)	32.5 (1.28)	38.23 (1.505)	24.79 (0.976)
22.2 (7/8)	30.378 (1.1960)	28.727 (1.1310)	22.4 (0.88)	30.302 (1.1930)	32.5 (1.28)	41.40 (1.630)	27.97 (1.101)
25.4 (1)	35.154 (1.3840)	33.503 (1.3190)	32.0 (1.26)	35.065 (1.3805)	42.2 (1.66)	50.93 (2.005)	32.72 (1.288)
28.6 (1 1/8)	39.924 (1.5718)	38.273 (1.5068)	38.4 (1.51)	39.827 (1.5680)	48.5 (1.91)	57.53 (2.265)	37.49 (1.476)

注 1: 所有尺寸均在 20°C (68 °F) 下测量, 单位为毫米 (括号内为英寸), 见图 B.7。
 注 2: 各种尺寸规格的量规都是 10 牙/in, 2A-2B 级。
 注 3: 环规锥部直径 B_d 必须保证内锥面长度 (在平行于中心线上测量) 为 $8.62\text{mm} \pm 0.038\text{mm}$ ($0.325\text{in} \pm 0.0015\text{in}$)。
 注 4: 按任何版本 API Spec 11B 制造的 P3 和 P4 量规均可用。P3: 外螺纹通端锥度塞规。

表 B.8 校对标准量规公差

项 目		公 差
塞 规	螺纹半角	$\pm 6'$
	导程 ^a	± 0.0064 (± 0.00025)
	台肩端面跳动 ^b (P1, P7 和 B2)	0.005 (0.0002)
	锥面与螺纹的不同心度 (P3 和 B4)	0.005 (0.0002)
	千分表总读数	0.010 (0.0004)
环 规	螺纹半角	$\pm 6'$
	导程 ^a	± 0.0064 (± 0.00025)
	端面跳动 ^b (P2, P8 和 B1)	0.005 (0.0002)
	锥面与螺纹的不同心度	0.008 (0.0003)
	千分表总读数	0.015 (0.0006)
与塞规配合时间距值 ^c		8.26 ± 0.038 (0.325 ± 0.0015)
注：所有尺寸均在 20℃ (68 ℉) 下测量，单位为毫米 (括号内为英寸)，另有标明者除外。		
^a 表中所给的公差为任何两螺纹之间的最大导程偏差，可以是相邻的两螺纹之间的，也可以是在长度不超过全长减去端部各一整圈的范围内间隔任何圈数的两螺纹之间的。对于校对塞规，该公差适用于长度，等于配对环规螺纹长度。对于截短牙顶校对塞规，任何导程偏差的表示符号，在全牙部分和截短牙型部分都应是相同的。这种偏差在相当于环规长度的任何部分上应是一致的，不超出 0.003mm (0.0001in)。 ^b 端面跳动应在离量规轴线 $D_f/2$ 减 3.2mm ($1/8$ in) 处进行测量。 ^c 环规和配对的塞规旋装一起使锥面接触，用手旋不动为止。		

B.5 结构型式

用于光杆的锥度环规应是整体型的 (不可调的)。通端环规与止端环规可作成整体的或可调式的。

B.6 晃动的检验

通端环规和止端环规在与其配对的塞规完全旋合时，应为紧密配合。当倒旋两圈啮合时，不应有可感觉到的晃动。晃动的检验，应在全牙型和截短牙型校对塞规的截短牙型段上进行。可调整的环规可先装在校对塞规的全牙型螺纹段上或截短牙型段上进行调节，当其旋到校对塞规的另一段上时，其配合程度只应有轻微的改变。如果有晃动的感觉或出现松动配合，此环规应进行检修。

B.7 螺纹牙根形状

螺纹塞规和校对塞规的螺纹内径 (或小径)，即牙底应进行清根，清根从螺纹两侧槽宽 $P/8$ 处沿 V 型方向向下延伸或从尺寸不大于最大槽宽 $P/8$ 处的牙槽中心线两侧面处向下沉切。

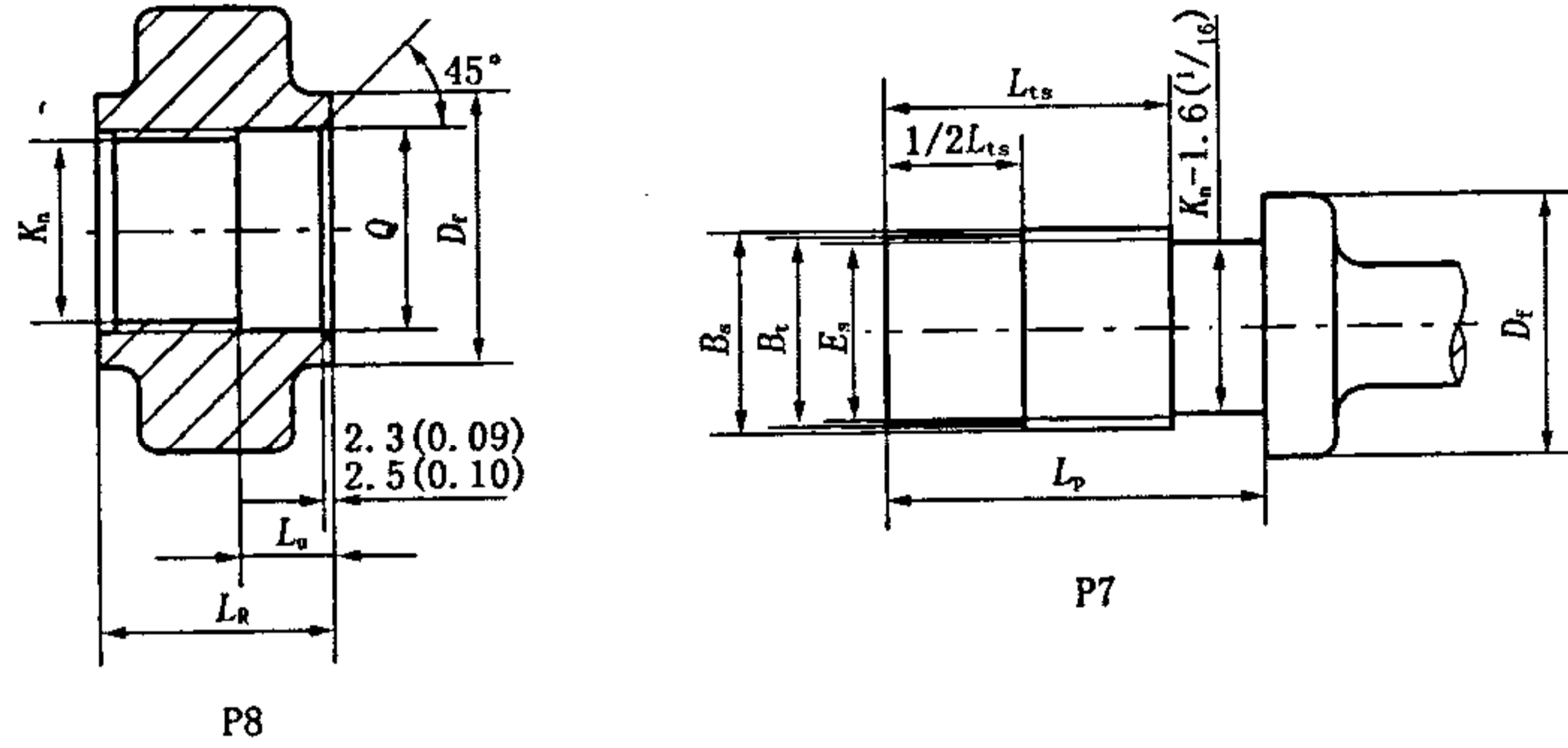
螺纹通端环规的螺纹外径 (或大径) 应进行清根，主要是在 $P/8$ 宽度处接近牙槽中心线的地方切出空隙。

通端和止端螺纹环规的牙底应有足够的深度，以便在该规调节好后能为全牙型校对塞规的最大大径留出足够的间隙。

止端螺纹环规的牙底应进行清根，主要是在 $P/4$ 宽度处并接近牙槽中心线的地方切出空隙。

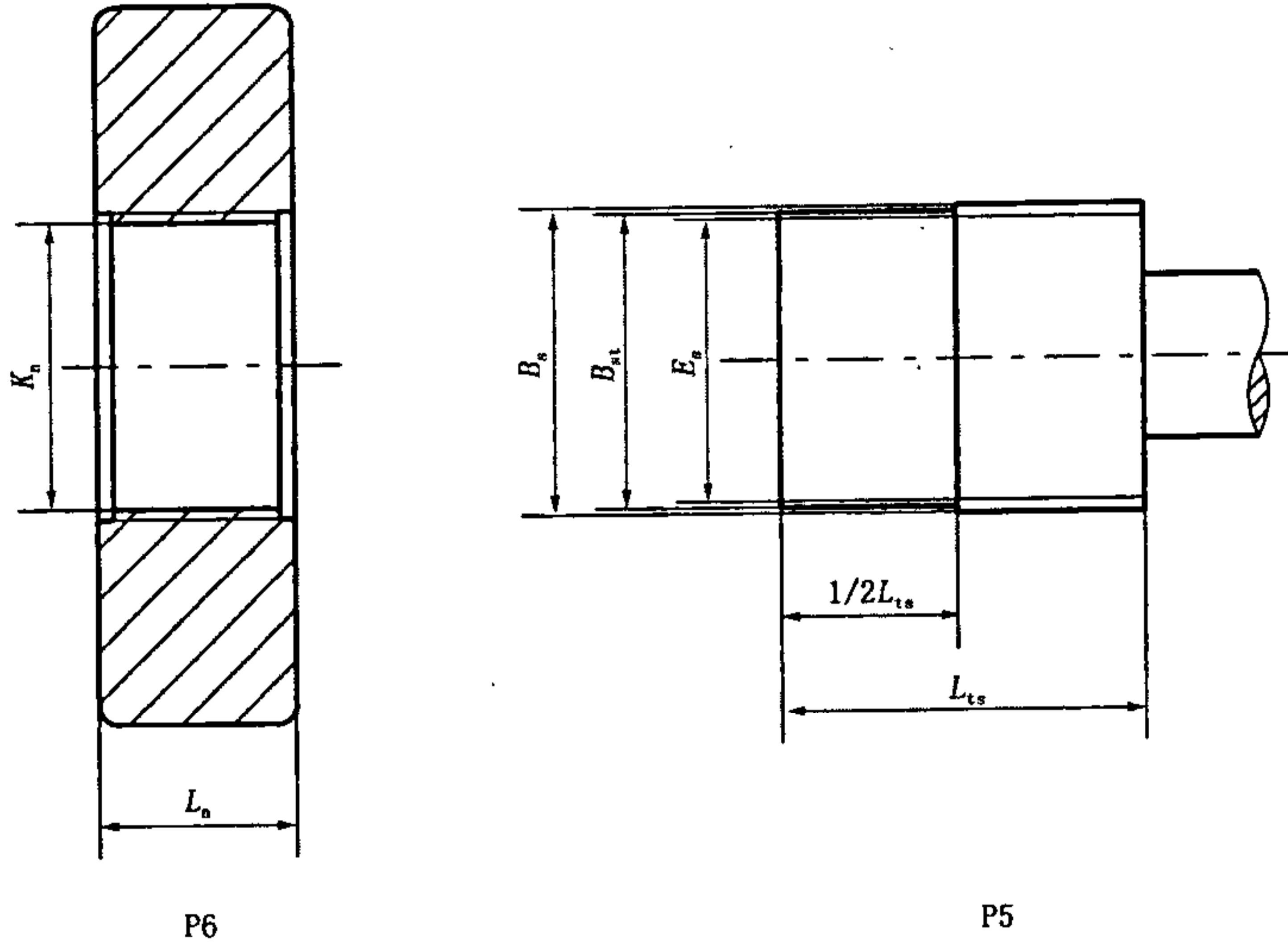
B.8 端牙倒钝

除环规 P4 和 B3 的进入端端牙，环规 P2，P8 和 B1 沉孔端处的端牙不要倒钝和难以倒钝外，其余量规的两端的部分螺纹以及定位塞规上从全牙型段到截短牙型段过渡区的部分螺纹均应倒钝。图 B.3、图 B.4、图 B.6 和图 B.7 表示倒钝的起始点。



注：所有尺寸均用毫米表示（括号内为英寸），见表 B.1。

图 B.1 外螺纹通端量规
(用于检验抽油杆外螺纹接头)

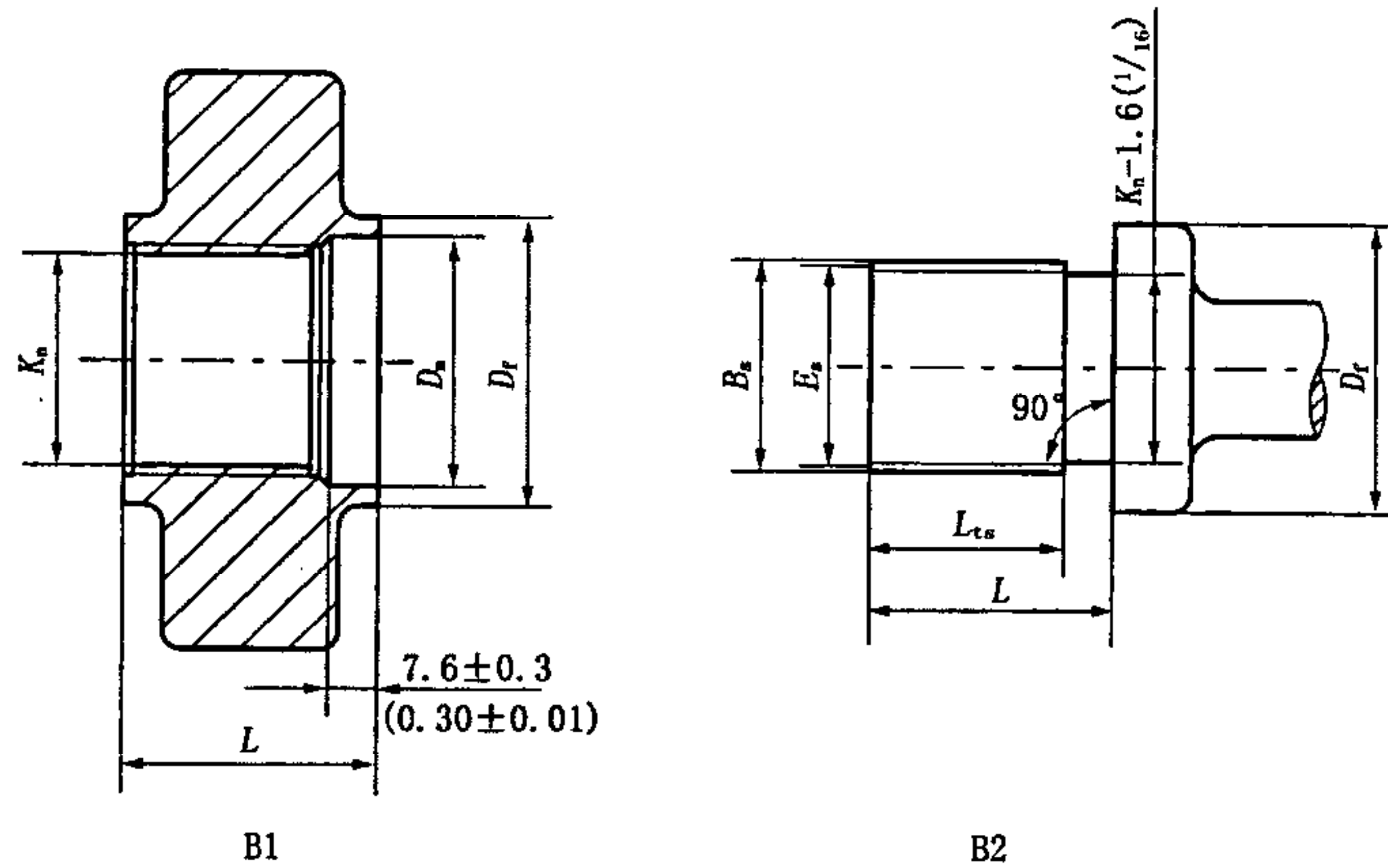


注：见表 B.2。

图 B.2 外螺纹止端量规
(用于检验抽油杆和光杆外螺纹接头)

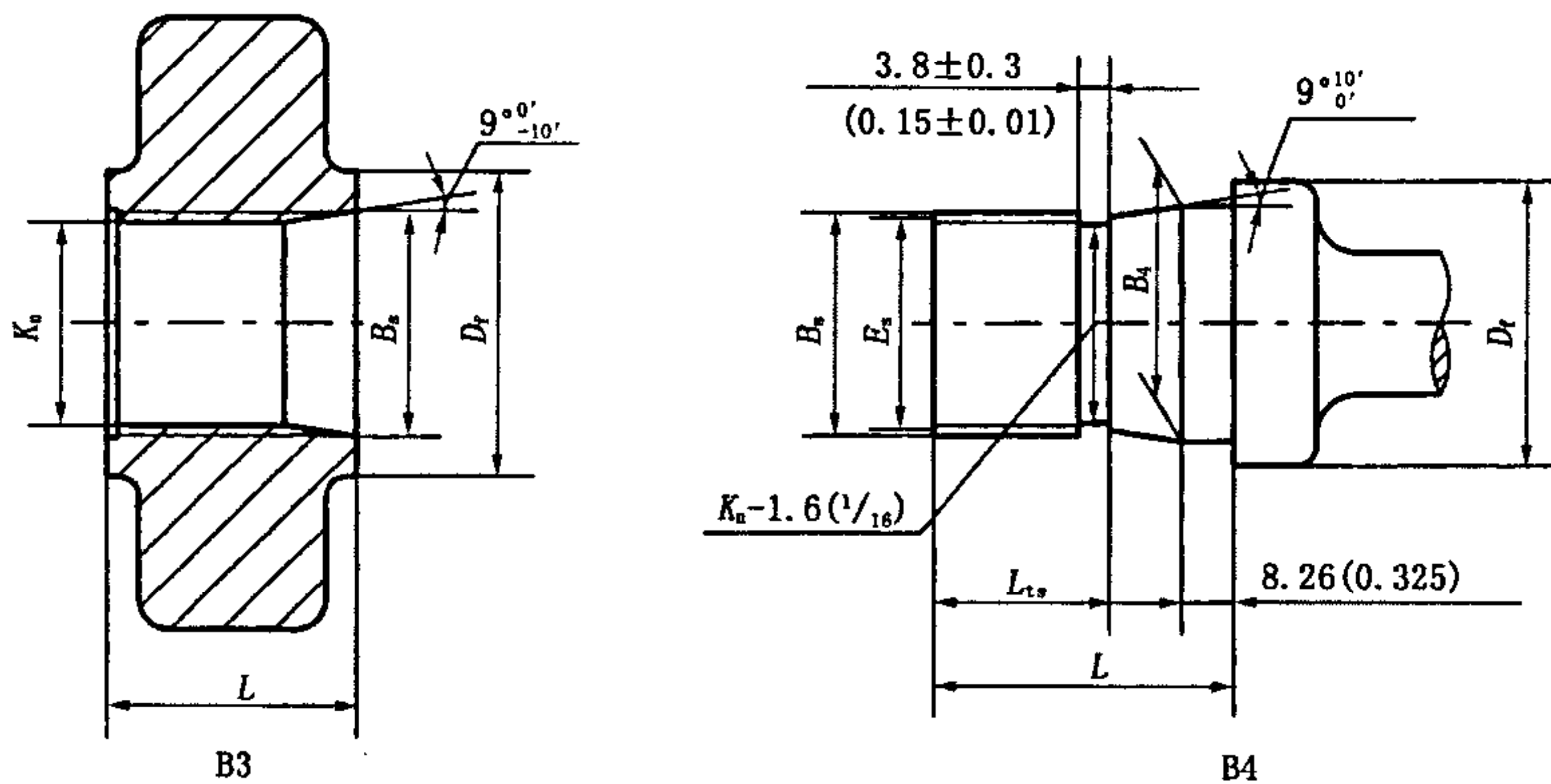
B.9 螺旋角

在测定所有螺纹中径时，螺旋角的修正值可以忽略不计。



注：所有尺寸均用毫米表示（括号内为英寸），见表 B.3。

图 B.3 内螺纹通端量规
(用于检验内螺纹接头)



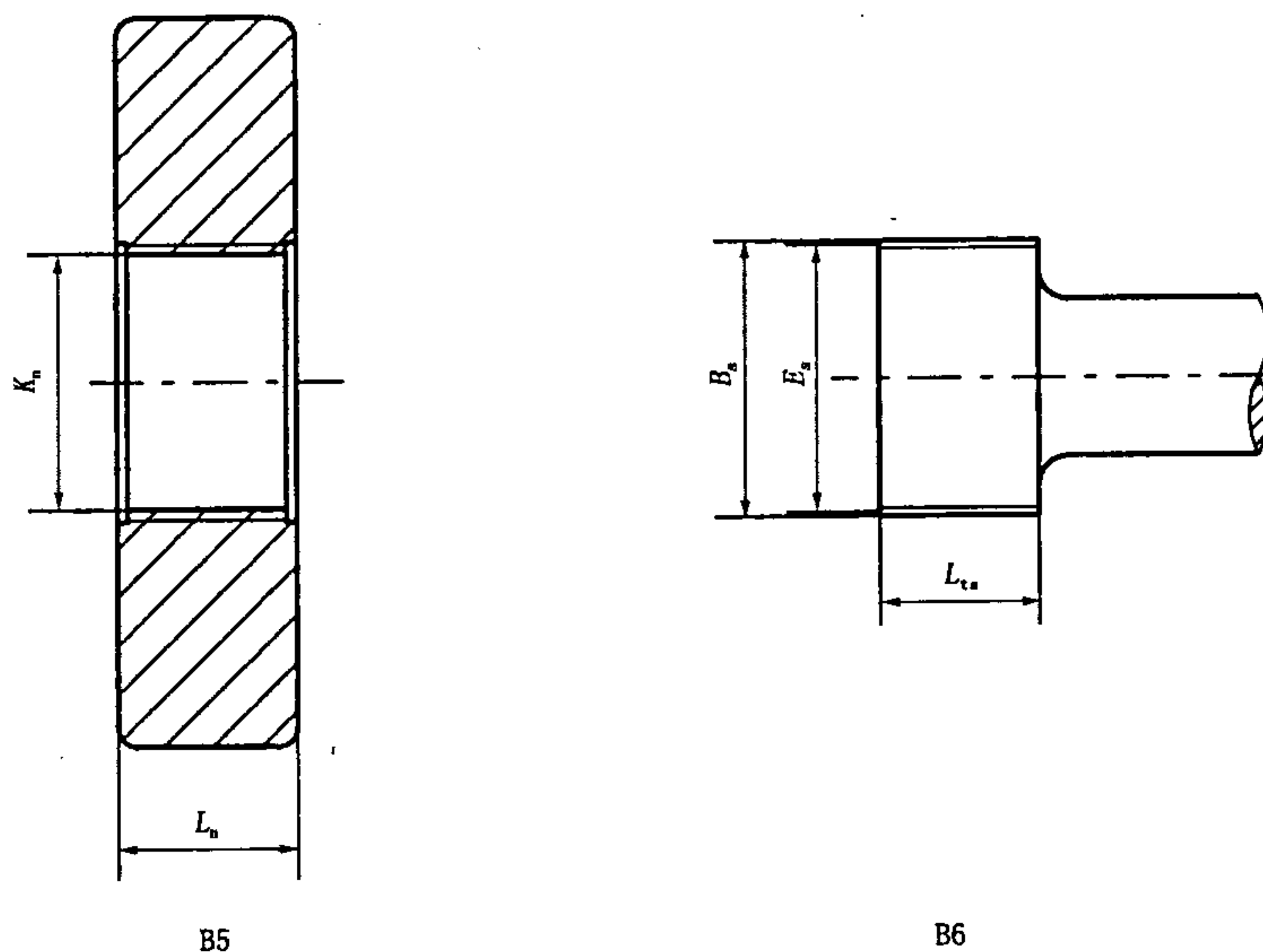
注：所有尺寸均用毫米表示（括号内为英寸），见表 B.4。

图 B.4 内螺纹锥度量规
(用于检验内螺纹接头)

B.10 量规标志（由制造厂商打标志）

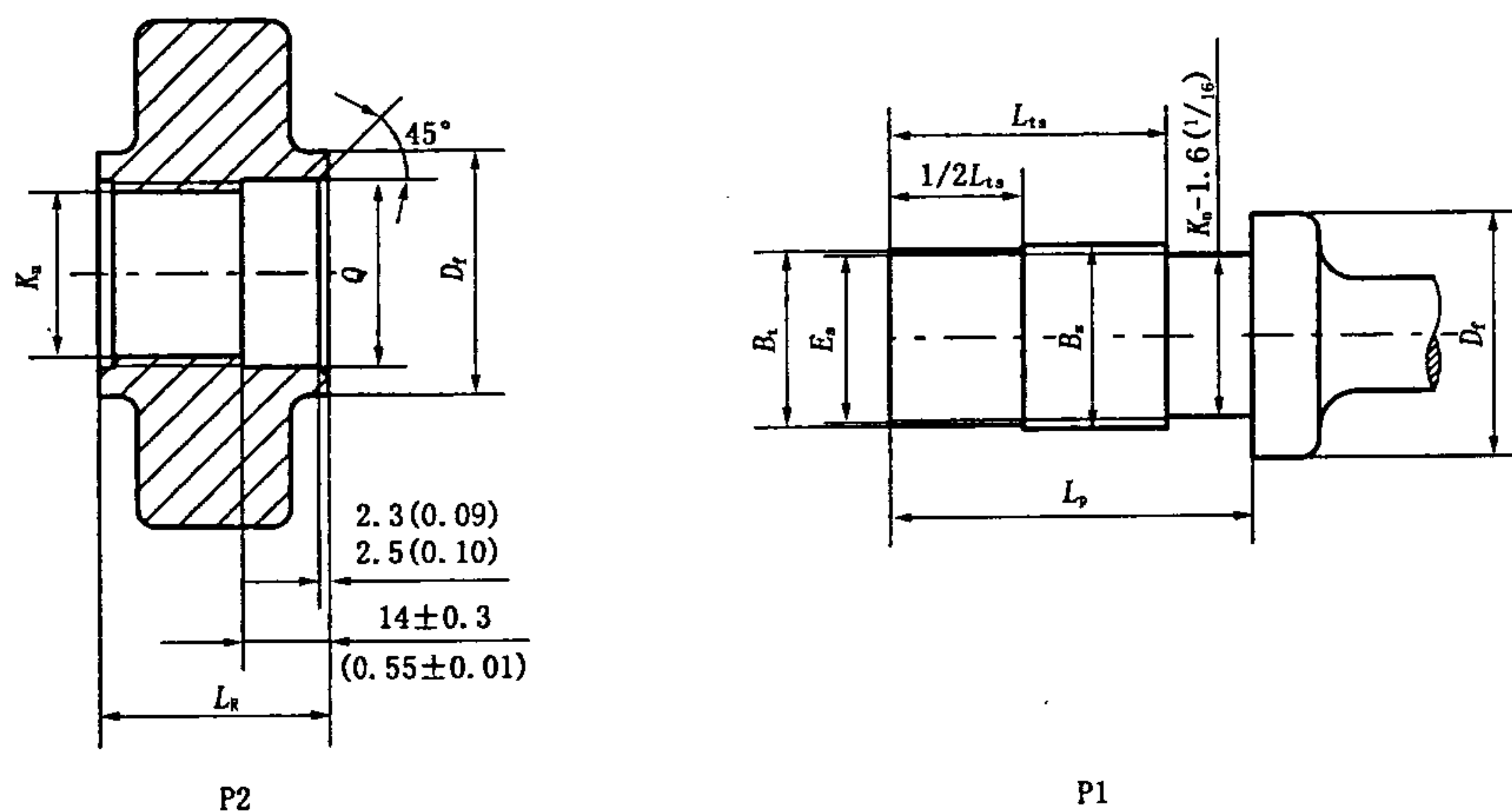
检定合格的校对标准量规，应由量规制造厂商按如下规定打上永久的标志。塞规的标志应尽可能打在本体上。小规格的或柄与本体做成一体的塞规标志也可打在手柄上。量规制造厂商可以加上自认为必要的其他任何标志。除另有说明外，塞规和环规上都应打出如下标志：

- 量规注册编号。
- 量规代号（按 B.1）。
- 抽油杆的标称值。



注：见表 B.5。

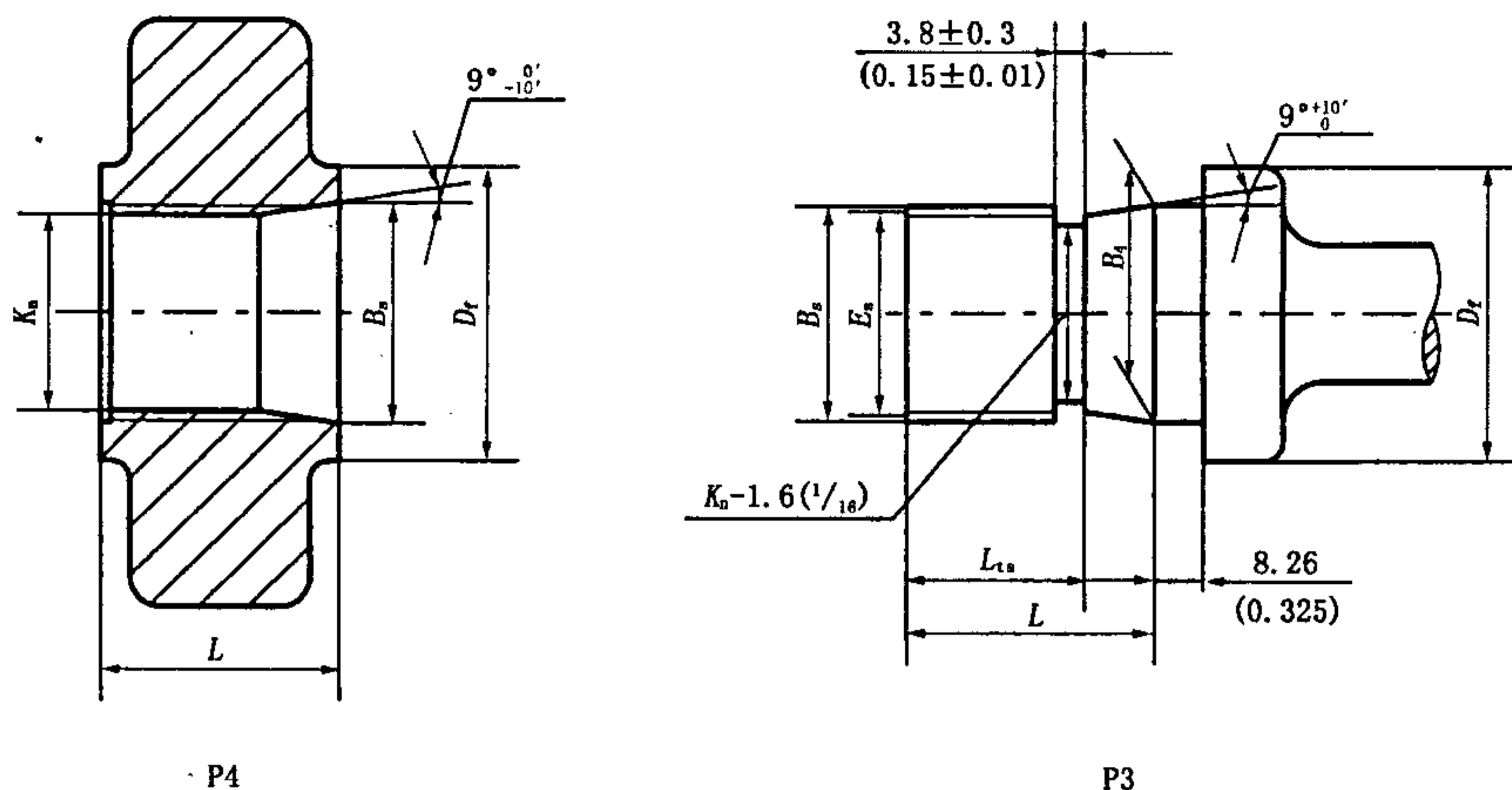
图 B.5 内螺纹止端量规
(用于检验内螺纹接头)



注：所有尺寸均用毫米表示（括号内为英寸），见表 B.6。

图 B.6 外螺纹通端量规
(用于检验光杆外螺纹接头)

- d) “2A—外螺纹或 2B—内螺纹” 字样（根据用途）。
- e) “SG—塞规，HG—环规，T—通规，Z—止规” 字样（根据用途）。
- f) 量规制造厂商的名称或识别标志。



注：所有尺寸均用毫米表示（括号内为英寸），见表 B. 6。

图 B. 7 外螺纹锥度量规
(用于检验光杆外螺纹接头)

示例： $\frac{3}{4}$ in 抽油杆外螺纹通端校对标准塞规的标志如下：
量规注册编号 P7-3/4 2A-SG-T 制造厂商名称或识别标志。

B. 11 复验

所有新的和修复过的校对标准量规，如果外设代理机构在检定报告上注明其已接近允许磨损极限时，均应在两年之内向附录 A 所列的代理检定机构之一提出复检。

B. 12 复验的界限

向检定机构申请鉴定或向外设代理机构申请复检的量规，当符合下列要求时，应被认定可以继续使用：

- 通端和止端塞规（P7，P5，B2，B6 和 P1）的螺纹中径在表 B. 1、表 B. 2、表 B. 3、表 B. 5 和表 B. 6 规定的公差极限之内。
- 通端和止端环规（P8，P6，B1，B5 和 P2）的螺纹小径在表 B. 1、表 B. 2、表 B. 3、表 B. 5、表 B. 6 规定的公差极限之内。
- 通端螺纹塞规环规（P1，P2，P7，P8，B1 和 B2）的台肩面轴向偏差在表 B. 9 规定的极限之内。
- 校验锥度量规和环规（P3，P4，B3 和 B4）配合间距值与原值相比变化不大于 0.038mm (0.0015in)。

注：这相当于在塞规锥体基本直径上减少 0.0119mm (0.00047in)，或在环规锥体基本直径上增大 0.0119mm (0.00047in)，或相当综合变化 0.0119mm (0.00047in)。

- 通端和止端螺纹量规在与配对的量规配合时，应符合 B. 6 规定的要求。

B. 13 维护

维护量规是量规拥有者的责任，由检定机构或外设代理机构出具报告认为不符合要求的量规应迅速修复或更换，并重新申请复检。

表 B.9 台肩端面允许轴向偏差

塞 规	台肩端面的轴向偏差 ^a
P1	0.008 (0.0003)
P2	0.010 (0.0004)
P7	0.008 (0.0003)
P8	0.010 (0.0004)
B1	0.010 (0.0004)
B2	0.008 (0.0003)
注：所有尺寸均在 20℃ (68 ℉) 下测量，单位为毫米 (括号内为英寸)，另有标明者除外。	
^a 如塞规 P7, B2 和 P1 的轴向中心孔被损坏，以至无法获得台肩端面偏差的可靠值时，可将配对量规组装起来用块规或块规组作为测隙规，测量其综合偏差，综合偏差值不应超过 0.018mm (0.0007in)。	

附 录 C
(规范性附录)
订购建议

C.1 抽油杆

订购抽油杆时，需方应在订单上详细标明下述条件：

- a) 标准：SY/T 5029—2006 或 API Spec 11B。
- b) 数量。
- c) 类型：钢制抽油杆或纤维增强塑料抽油杆。
- d) 级别：6.1.1，表 1 或 6.2.1，表 1（或表 3）。
- e) 尺寸（直径）7.1.1，表 6 或 7.1.2，表 8 或 7.5。
- f) 长度：7.1.1，表 6 或 7.1.2，表 8。
- g) 包装：12.2。

C.2 接箍和异径接箍

订购接箍和异径接箍时，需方应在订单上详细标明下列条件：

- a) 标准：SY/T 5029—2006 或 API Spec 11B。
- b) 数量。
- c) 级别：6.4.1。
- d) 类型：8.2，表 9。
- e) 尺寸：8.2，表 9。

C.3 光杆

订购光杆时，需方应在订单上详细标明下列条件：

- a) 标准：SY/T 5029—2006 或 API Spec 11B。
- b) 数量。
- c) 尺寸（外形直径）：13.1.2，表 17 和表 18。
- d) 长度：13.1.2，表 17 和表 18。
- e) 端部连接：13.1.1，表 17、表 18。
- f) 级别：6.5。
- g) 金属喷涂：6.5.2，13.2。

C.4 密封盒和抽油三通

订购抽油三通和密封盒时，需方应在订单上详细标明下列条件：

- a) 标准：SY/T 5029—2006 或 API Spec 11B。
- b) 数量。
- c) 尺寸和尺寸连接类型：14.1.1，14.2.1。
- d) 工作压力。

C.5 光杆卡子

订购光杆卡子时，需方应在订单上详细标明下列条件：

SY/T 5029—2006

- a) 标准: SY/T 5029—2006 或 API Spec 11B。
- b) 数量。
- c) 光杆尺寸: 13.1.2, 表 17、表 18。
- d) 额定载荷。

C.6 加重杆

订购加重杆时, 需方应在订单上详细标明下列条件:

- a) 标准: SY/T 5029—2006 或 API Spec 11B。
- b) 数量。
- c) 尺寸: 16.1.1, 表 19。
- d) 级别: 6.9。

附 录 D
(资料性附录)

钢制抽油杆疲劳性能要求和试验方法

D.1 性能要求

钢制抽油杆疲劳性能应符合表 D.1 的要求。

表 D.1 钢制抽油杆疲劳性能要求

D级抽油杆		HL, HY型抽油杆	
$\sigma_{0.1}$, MPa	循环周次	$\sigma_{0.1}$, MPa	循环周次
406	$\geq 1 \times 10^6$	540	$\geq 1 \times 10^6$

D.2 制样

按图 D.1 和图 D.2 制成试样。

D.2.1 图 D.1 为全尺寸短抽油杆试样，称为 I 型试样。按图 D.1 制取试样时，其制造工艺和批量生产工艺一致。

D.2.2 图 D.2 的试样应从批量生产的成品抽油杆上截取，为抽油杆实物试样，称为 II 型试样。

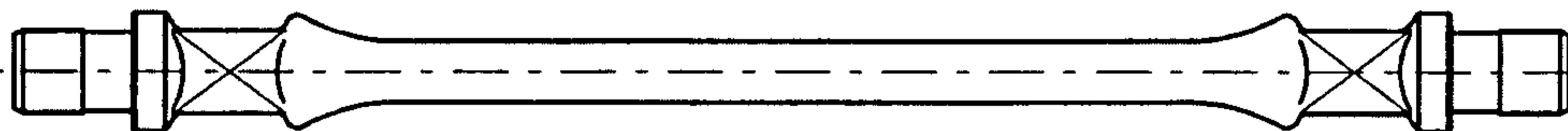


图 D.1 I 型试样

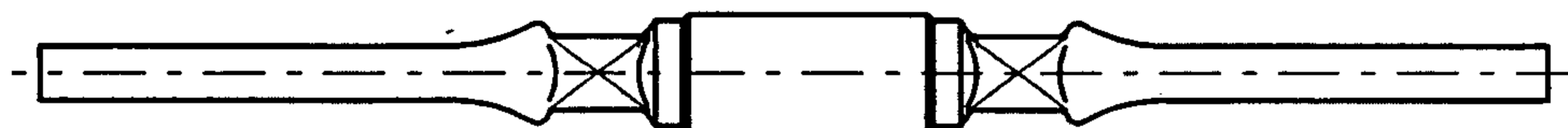


图 D.2 II 型试样

D.3 试验方法

D.3.1 疲劳试验时，加载频率在 150Hz 以下，正弦波，载荷比 $R = 0.1$ ，拉—拉载荷，试验应力应不小于表 D.1 中所列的 $\sigma_{0.1}$ 。

D.3.2 采用 I 型试样时，两端采用接箍与试验机卡头连接。采用 II 型试样时，两端用杆体与试验机卡头连接。

D.3.3 接箍与抽油杆拧紧时，应具有一定的预紧力，并用圆周位移量来控制，其方法和位移量按 SY/T 5643—1995 规定执行。

D.4 结果判定

抽油杆疲劳试验时，试样为五根，在 $N = 10^6$ 循环次数下应不发生疲劳断裂。若五根中有一根断裂，应另取两根重复进行试验，全部通过为合格。

附 录 E
(资料性附录)
钢制抽油杆冲击韧性

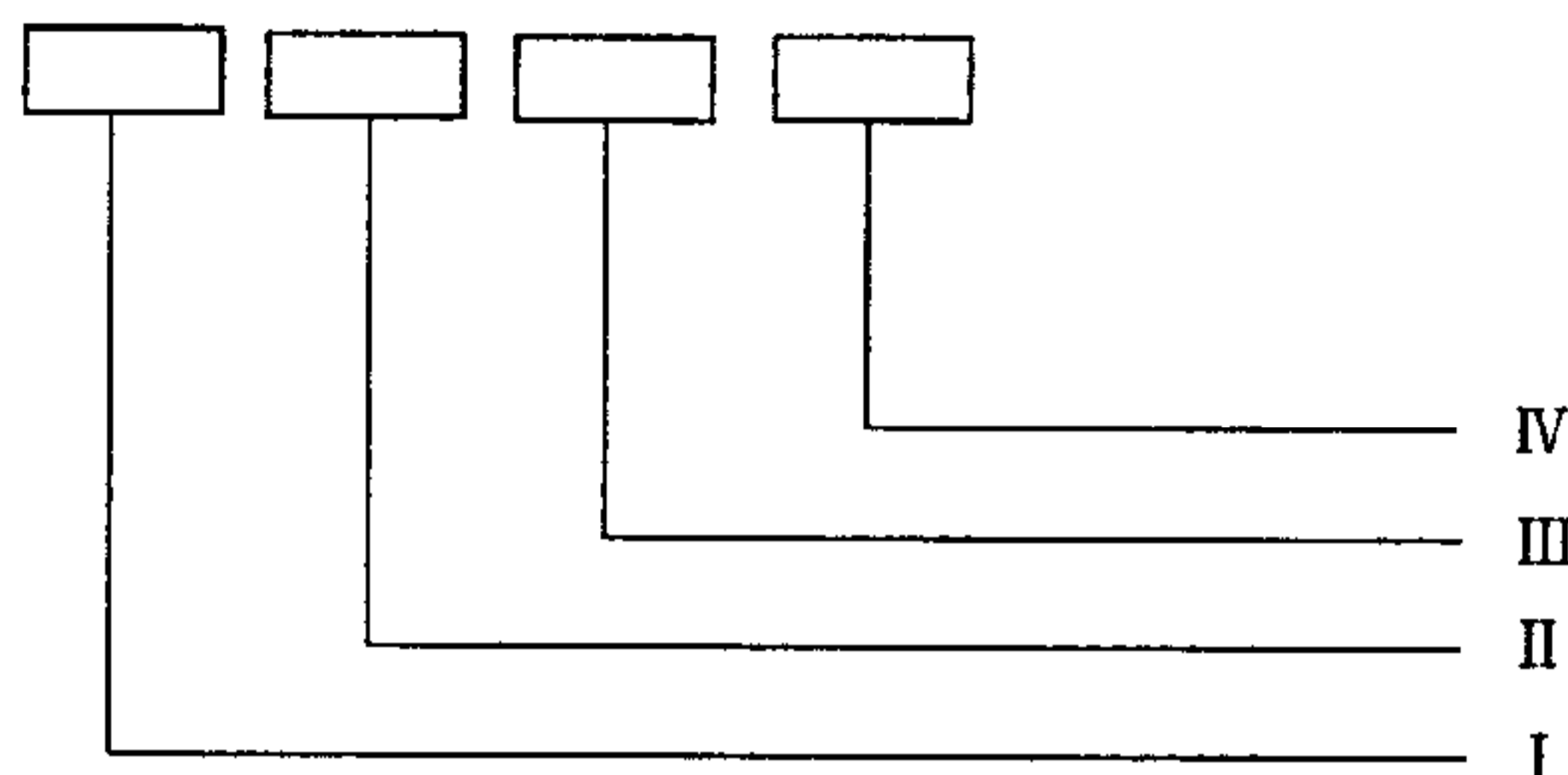
钢制抽油杆冲击韧性应符合表 E.1 的要求。

表 E.1 钢制抽油杆冲击韧性

等 级	C	K	D	KD	HL
艾氏冲击功 (Z型) J	≥ 80	≥ 115	≥ 60	≥ 60	≥ 60
夏比冲击功 (U型) J	≥ 70	≥ 70	≥ 60	≥ 60	≥ 60

附 录 F
(资料性附录)
抽油杆和附件的代号表示方法

F.1 代号表示方法



F.2 代号含义

抽油杆、附件的代号及示例见表 F.1。

表 F.1 抽油杆、附件的代号及示例

名称	I	II	III	IV	示 例
钢制抽油杆	代号: CYG	杆体标称值: mm	等级及类型: C, K, D, KD, HL, HY	长度: mm	标称值为 22mm, 长度为 8000mm 的 D 级抽油杆, 代号表示为: CYG22D8000
抽油光杆	普通光杆 代号: GG	杆体标称值: mm	等级及类型: C, K, D, KD, HL, HY	长度: mm	标称值为 29mm, 长度为 8000mm 的 D 级普通抽油光杆, 代号表示为: GG29D8000
	缴粗光杆 代号: GGD	杆体标称值: mm	等级及类型: C, K, D, KD, HL, HY	长度: mm	标称值为 29mm, 长度为 8000mm 的 D 级缴粗抽油光杆, 代号表示为: GGD29D8000
纤维增强塑料抽油杆	代号: FRP	杆体标称值: mm	钢制接头的等级: A, B, K, C, D	长度: mm	标称值为 22mm, 长度为 8000mm 的 B 级纤维增强塑料抽油杆, 代号表示为: FRP22B8000
接箍	代号: PJ	标称值 ^a : mm	等级: T, SM	小井眼 ^b : SH	标称值为 22 的 T 级小井眼接箍, 代号表示为: PJ22TSH
异径接箍与光杆接箍	代号: PR	标称值 ^a : mm	等级: T, SM	小井眼 ^b : SH	标称值为 22mm×25mm, T 级小井眼异径接箍, 代号表示为: PR22×25TSH

表 F.1 (续)

名称	I	II	III	IV	示 例
密封盒	代号: MFH	底部螺纹尺寸: mm	额定工作压力 ^c : MPa (lb/in ²)	—	额定工作压力 17.2MPa, 底部连接尺寸为 2 $\frac{1}{8}$ in 平式油管螺纹的密封盒, 代号表示为: MFH2 $\frac{1}{8}$ TBG-17
抽油三通	代号: ST	顶部、底部、出油 管线螺纹尺寸: in	额定工作压力 ^c : MPa (lb/in ²)	—	顶部为 2 $\frac{3}{8}$ in 平式油管螺纹, 底部为 2 $\frac{1}{8}$ in 平式油管螺纹, 出油管线为 2in 管线管螺纹, 额定工作压力为 34.4MPa 的抽油三通, 代号表示为: ST2 $\frac{3}{8}$ TBG-2 $\frac{1}{8}$ TBG-2LP-34
光杆卡子	代号: GQ	光杆标称值: mm	额定载荷: kN	—	光杆标称值为 38mm, 额定载荷为 200kN 的光杆卡子, 代号表示为: GQ38-200
加重杆	代号: JZG	杆体标称值: mm	等级: 1, 2	长度: mm	标称值为 38mm, 级别为 1, 长度为 8000mm 的加重杆, 代号表示为: JZG38-1-8000
<p>^a 接箍标称值与对应的牙型相同, 异径接箍与光杆接箍标称值与两端对应牙型相同。</p> <p>^b 小井眼接箍指外径尺寸比普通接箍有所减小的接箍。</p> <p>^c 指冷态工作压力下。</p>					

附 录 G
(资料性附录)

本标准与 API Spec 11B: 1998 (第 26 版) 技术性差异及其原因

本标准与 API Spec 11B: 1998 (第 26 版) 技术性差异及其原因见表 G. 1。

表 G.1 本标准与 API Spec 11B: 1998 (第 26 版) 技术性差异及其原因

本标准的 章条编号	技术性差异	原 因
第 1 章	删去“1.1 适用范围”	符合 GB/T 1.1 的要求
	将规定和适用范围单独说明	
第 2 章	规范性引用文件变更: a) 采用 15 项我国标准代替美国标准; b) 增加 GB/T 5617—1985《钢的感应淬火或火焰淬火后有效硬化层深度的测定》; c) 增加 GB/T 8640—1988《金属热喷涂层表面洛氏硬度试验方法》	提高了标准的实用性, 并为超高强度抽油杆的试验和测量提供依据
第 4 章	增加“术语和定义”一章	为了更好地理解标准内容
6.1	将原“表 1 钢制杆的化学成分”和“表 2 钢制杆的力学性能”及 SY/T 6272—1997《超高强度抽油杆》中的“表 2 HY 型抽油杆的力学性能”和“表 3 HL 型抽油杆的力学性能”整合成“表 1 钢制抽油杆的材料及力学性能”	将抽油杆性能参数整合到表 1, 便于使用和查阅
6.4.3	喷涂金属层的最小硬度为“595HV ₂₀₀ ”更改为“595HV _{0.2} ”	施加载荷 200kgf 书写有误
表 1	抗拉强度 σ_b 、屈服强度 $\sigma_{0.2}$ 、伸长率 δ 、断面收缩率 ϕ 、冲击韧性 AKV 的代号分别更改为: R_m , R_{eL} , A , Z , A_{kv} (A_m)	引用国家标准的最新代号
7.1	将“尺寸和长度”改为“尺寸”	统一术语
7.1.1, 7.1.2	将钢制抽油杆、纤维增强塑料抽油杆中有关短杆一词删去, 短杆长度系列归入抽油杆长度系列	抽油杆包括短杆
7.3	抽油杆标称值“15.9, 19.1, 22.2, 25.4, 28.6”分别改为“16, 19, 22, 25, 29”	符合 GB/T 1.1 的要求
7.4	增加“图 3 HL 型、HY 型抽油杆环形槽和扳手方尺寸”和“表 7 HY 型抽油杆扳手方尺寸”	整合了 SY/T 6272—1997《超高强度抽油杆》标准的内容
图 5	增加“小井眼接箍、喷涂接箍”的图示	更全面、更直观
10.3.1.2.1	增加 SY/T 6272—1997《超高强度抽油杆》内容“表面淬硬层深度测定”	整合 SY/T 6272—1997《超高强度抽油杆》的内容
表 14	抽油杆的尺寸检验中“应力槽”一词均更改为“卸荷槽”	增加标准术语的统一性

表 G.1 (续)

本标准的章条编号	技术性差异	原因
表 15	“接箍端面平行度”改为“接箍端面垂直度”	根据国内检验项目的实际情况进行描述，便于理解 and 操作
10.3.2.3.2	增加表面洛氏硬度试验方法	便于国内制造厂商的使用
12.1.1 h)	“儒略日期”更改为“装配日期”	便于本标准在国内的使用
12.4	做了以下变更： a) 增加“色标应标识在抽油杆包装架四角处的护帽、护塞上”。 b) 抽油杆的统一色标：“API D级： 碳钢—棕色； 铬钼钢—黄色； 特殊合金钢—桔黄色。” 删除“AISI 10××(1)或 AISI 15××(1)； AISI 41××(2)” c) 增加 H 级色标	1) 对色标标识位置进行说明，以利于从外包装就能够识别抽油杆规格； 2) 本标准在国内使用时，不出现国外钢材类型； 3) 整合了 SY/T 6272—1997《超高强度抽油杆》的内容
16.1.2	增加“图 13 单打捞颈加重杆的一般尺寸”	国内制造、使用较多的为此种结构型式加重杆，需补充入本标准
附录 D	增加了附录 D	整合了 SY/T 6272—1997《超高强度抽油杆》的内容，且本附录只作为需要提供相关数据时的资料性附录
附录 E	将“钢制抽油杆冲击功”编入本标准的附录 E	增加了钢制抽油杆性能试验的范围
附录 F	增加了附录 F	统一了设计、使用资料中的产品代号